

**Uchwała nr 87/XII/2024**  
**Zarządu Głównego Polskiego Związku Wędkarskiego**  
**z dnia 14 grudnia 2024 r.**

**w sprawie: zmiany części 2, 3, 4, 5, 6, 7, 8, 9, 10, 11, 12 Zasad Organizacji Sportu Wędkarskiego w PZW**

Na podstawie § 30 pkt 14 Statutu PZW z dnia 15.03.2017 roku,  
Zarząd Główny Polskiego Związku Wędkarskiego  
uchwała:

**§ 1**

Na wniosek Głównego Kapitanatu Sportowego zatwierdza zmianę części 2, 3, 4, 5, 6, 7, 8, 9, 10, 11, 12 Zasad Organizacji Sportu Wędkarskiego (ZOSW) tj. Regulaminy dotyczące:

- spraw sędziowskich;
- zawodów w wędkarstwie spławikowym;
- zawodów w wędkarstwie spławikowym osób z niepełnosprawnością narządu ruchu;
- zawodów w wędkarstwie spinningowym – zespoły z łodzi;
- zawodów w wędkarstwie spinningowym – z brzegu;
- zawodów w wędkarstwie feederowym;
- zawodów w wędkarstwie karpowym;
- zawodów w wędkarstwie muchowym;
- zawodów w wędkarstwie podlodowym;
- zawodów w wędkarstwie surfcastingowym;
- zawodów w wędkarstwie rzutowym.

ZOSW stanowią załączniki do niniejszej uchwały oraz dostępne są pod adresem: <https://gks.pzw.pl>

**§ 2**

Wykonanie uchwały powierza Wiceprezesowi ZG PZW ds. sportu i młodzieży.

**§ 3**

1. Zmianie ulega Uchwała nr 40/VI/2024 Zarządu Głównego Polskiego Związku Wędkarskiego z dnia 15 czerwca 2024 r. w zakresie części 3, 4, 5, 6, 7, 8, 9, 10, 11, 12.
2. Traci moc:
  - Uchwała nr 102/XII/2023 Zarządu Głównego Polskiego Związku Wędkarskiego z dnia 16 grudnia 2023 r..
  - Uchwała nr 18/III/2024 Zarządu Głównego Polskiego Związku Wędkarskiego z dnia 23 marca 2024 r.
  - Uchwała nr 14/IV/2024 Prezydium Zarządu Głównego Polskiego Związku Wędkarskiego z dnia 26 kwietnia 2024 r.

**§ 4**

Uchwała wchodzi w życie z dniem podjęcia.

**Sekretarz ZG PZW**

**Prezes ZG PZW**

**Dariusz Dziemianowicz**

**Beata Olejarz**

**POLSKI ZWIĄZEK WĘDKARSKI  
ZARZĄD GŁÓWNY**



# **ZASADY ORGANIZACJI SPORTU WĘDKARSKIEGO**

## **CZEŚĆ 12**

**Regulamin zawodów w dyscyplinie rzutowej**

# REGULAMIN ZAWODÓW W WĘDKARSTWIE RZUTOWYM

(tekst jednolity)

## I. WSTĘP

1. Zasady Organizacji Sportu Wędkarskiego (zwane dalej ZOSW) część 12 – „Regulamin zawodów w wędkarstwie rzutowym” oparty jest na zapisach ZOSW część 1 – „Przepisy ogólne dotyczące zasad organizacji i finansowania sportu wędkarskiego, przepisy regulujące działalność Wędkarskich Klubów Sportowych i regulacje dotyczące uczestnictwa zawodników w sporcie wędkarskim”. ZOSW część 1 są integralnie związane z poniższymi zapisami regulaminu rzutowego i należy traktować zapisy obu części łącznie.
2. Zawody metodą rzutową polegają na wykonywaniu rzutów do celu i na odległość: ciężarkami i sztucznymi muchami.
3. Zawody mogą być rozgrywane w klasyfikacji indywidualnej i drużynowej.
4. Indywidualnie zawody mogą być rozgrywane w kategoriach wiekowych:
  - a) mężczyźni - powyżej 18 lat;
  - b) kobiety - powyżej 18 lat;
  - c) juniorzy - do 18 lat;
  - d) juniorki - do 18 lat;
5. Trójbój kadetów zaliczany do „Rzutowego Pucharu Polski” rozgrywany jest podczas olimpiad młodzieżowych organizowanych przez Radę Do Spraw Młodzieży zgodnie z regulaminem „Olimpiad” w cyklu rocznym:
6. Zawodnik jest zakwalifikowany do danej kategorii wiekowej do końca roku kalendarzowego, o ile do dnia 1 stycznia danego roku nie przekroczył podanej granicy wieku.
7. Zawodnicy z niższych kategorii wiekowych mają prawo startu w wyższych kategoriach wiekowych.
8. W poszczególnych wielobojach prawo startu mają:
  - a) Mężczyźni:

– pięciobój	konkurencje 1-5;
– „OPEN” dwubój odległościowy	konkurencje 6-7;
– „OPEN” dwubój multi	konkurencje 8-9.
  - b) Kobiety:

– pięciobój	konkurencje 1-5;
– „OPEN” dwubój odległościowy (w kat. mężczyzn)	konkurencje 6-7;
– „OPEN” dwubój multi	konkurencje 8-9.
  - c) Juniorzy:

– trójbój	konkurencje 3-5;
– pięciobój	konkurencje 1-5;
– „OPEN” dwubój odległościowy (w kat. mężczyzn)	konkurencje 6-7;
– „OPEN” dwubój multi (w kat. mężczyzn)	konkurencje 8-9.
  - d) Juniorki:

– trójbój	konkurencje 3-5;
– pięciobój	konkurencje 1-5;

- „OPEN” dwubój odległościowy (w kat. mężczyzn) konkurencje 6-7;
  - „OPEN” dwubój multi (w kat. kobiet) konkurencje 8-9.
9. Klasyfikacja drużynowa:
- a) mężczyźni konkurencje 1-5;
  - b) kobiety konkurencje 1-5;
  - c) młodzież (juniorzy, juniorki) konkurencje 3-5.
10. Składy drużyn:
1. Skład drużyny dla poszczególnych kategorii ustala się na początku sezonu.
  2. Dopuszcza się wymianę jednego zawodnika.
  3. Drużyna może startować w niepełnym składzie, ale nie mniejszym niż 2/3 składu wyjściowego.
  4. Zawodnicy z niższych kategorii nie mogą startować w dwóch kategoriach w składach drużyn.
  5. Każdy zawodnik może w cyklu startować tylko w jednej drużynie.
    - a) mężczyźni - trzech zawodników (kobiety, mężczyźni) bez względu na wiek;
    - b) kobiety – dwie zawodniczki bez względu na wiek;
    - c) młodzież – trzech zawodników-zawodniczek w wieku do 18 lat.
11. Podczas wszystkich zawodów międzynarodowych przeprowadza się zawody drużynowe w konkurencjach i składach zgłoszonych przez organizatorów.

## **II. UDZIAŁ W ZAWODACH**

1. W DMP, IMP, PP mogą uczestniczyć członkowie Polskiego Związku Wędkarskiego, którzy złożą pisemne oświadczenie zdrowotne. Mogą również startować zaproszeni zawodnicy zagranicznych związków wędkarskich.

### **Szczegółowe przepisy dopuszczenia do zawodów kołowych i okręgowych**

2. Okręgowe kapitanaty sportowe mogą ustalać minima uprawniające zawodników klubów swojego okręgu do startu w zawodach okręgowych. Uzyskanie minimum punktowego obowiązuje również członków kadry rzutowej PZW. W przypadku braku możliwości uzyskania wyznaczonego minimum punktowego w konkurencjach 6 do 9, zawodnik może być warunkowo dopuszczony do konkurencji, jednak w tym przypadku zdobycie medalu jest uwarunkowane uzyskaniem wyniku, co najmniej równego wyznaczonemu minimum.
3. Imienny skład ekip należy zgłosić organizatorowi zawodów nie później niż na 48 godzin przed rozpoczęciem zawodów, a na piśmie przed rozpoczęciem zawodów. W przypadku braku zgłoszenia w wyznaczonym terminie, organizator może nie dopuścić takiego zawodnika do startu w zawodach.
4. W Mistrzostwach Polski prawo startu mają wszyscy zawodnicy, którzy na zawodach niższych szczebli uzyskali minimum punktowe zawarte w Informacji GKS na dany rok.

### **III. TYTUŁY I NAGRODY ZDOBYWANE W ZAWODACH**

1. Zwycięzcy zawodów mistrzowskich w poszczególnych wielobojach (w pięcioboju pozostałe kategorie) otrzymują tytułu mistrzów koła, klubu, Okręgu i Polski. Zdobywcy drugiego i trzeciego miejsca otrzymują odpowiednio tytuły I i II wicemistrza.
2. Jeżeli liczba startujących nie przekracza trzech zawodników lub drużyn, ustala się tylko jednego zwycięzcę (pierwsze miejsce).
3. W zawodach o indywidualne Mistrzostwach Polski wyróżnieniami honorowymi są: medal, dyplom.
4. W zawodach o indywidualne Mistrzostwo Polski nagradza się:
  - a) we wszystkich kategoriach (mężczyzn, kobiet, juniorów, junierek) - zwycięzców pięciobojów;
  - b) w kategorii juniorów i junierek zwycięzców w trójbojach;
  - c) w kategorii mężczyzn dwubój multi „OPEN”;
  - d) w kategorii kobiet dwubój multi „OPEN”
5. Przy wyróżnianiu zwycięzców (miejsca 1-3) Mistrzostw Polski w klasyfikacji drużynowej, medale otrzymują wszyscy zawodnicy drużyny oraz trener, dodatkowo drużyna otrzymuje puchar.
6. Przy wyróżnianiu zwycięzców (miejsca 1-3) cyklu rocznego indywidualnego Pucharu Polski nagradza się pucharami:
  - a) wszystkie kategorie (mężczyzn, kobiet, juniorów, junierek) - pięciobojów;
  - b) w kategorii mężczyzn dwubój multi „OPEN”;
  - c) w kategorii kobiet dwubój multi „OPEN”.
7. W zawodach mistrzowskich i ogólnopolskich dopuszcza się dodatkowe wyróżnianie zwycięzców poszczególnych konkurencji.
8. We wszystkich zawodach organizator i sponsorzy mogą fundować nagrody rzeczowe.
9. Wręczenie wyróżnień w klasyfikacjach rocznych, powinno zostać dokonane uroczyście, stosownie do specyfiki dyscypliny.

### **IV. REGULAMIN INDYWIDUALNYCH RZUTOWYCH MISTRZOSTW POLSKI PZW - ORGANIZACJA ZAWODÓW**

1. Organizator zawodów rzutowych odpowiedzialny jest za:
  - a) techniczne przygotowanie i przeprowadzanie zawodów na podstawie regulaminów zawodów PZW i statutu Międzynarodowej Federacji Sportu Rzutowego (ICSF);
  - b) przygotowanie boisk i rzutni, przekazanie ich Głównej Komisji Sędziowskiej
  - c) przygotowanie stanowiska kontroli sprzętu, ciężarków i much;
  - d) opracowanie programu zawodów i harmonogramu startów poszczególnych grup zawodników.
2. Zawodnicy mają prawo, przed zawodami, do kontroli swojego sprzętu na stanowisku do kontroli sprzętu.
3. W celu usprawnienia przebiegu zawodów należy dokonać podziału zawodników na grupy. Kolejność startu poszczególnych grup zostaje ustalona na podstawie harmonogramu zawodów. Grupa zobowiązana jest do startu na wyznaczonej dla niej rzutni.

4. W wyjątkowych przypadkach (np. poważna awaria sprzętu) zawodnik może zmienić kolejność startu w ramach grupy. Decyzję w tej sprawie podejmuje kierownik rzutni lub sędzia punktowy.
5. W czasie Indywidualnych Mistrzostwach Polski PZW o kolejności rozgrywania konkurencji decyduje organizator, o czym zawiadamia w komunikacie nr 1.
6. Dopuszcza się rozegranie na pozostałych zawodach w pierwszej kolejności konkurencji docelowych rozpoczynając od konkurencji nr 1.
7. Możliwe jest rozgrywanie konkurencji docelowych jednocześnie.
8. Zawody należy przeprowadzać na boisku trawiastym, a wysokość trawy nie powinna przekraczać 5 cm.
9. Dopuszcza się przeprowadzenie zawodów na sztucznej nawierzchni.
10. Linie wyznaczające granice rzutni powinny ściśle przylegać do podłoża.
11. Organizacja zawodów wędkarskich powinna mieć uroczysty charakter.
12. Podczas zawodów rangi mistrzowskiej ogólnopolskiej i międzynarodowej należy w widocznym miejscu wyeksponować flagę państwową i flagę PZW, jak również baner informujący o charakterze imprezy. Na pozostałych zawodach rangi ogólnopolskiej i międzynarodowej należy w widocznym miejscu wyeksponować flagę PZW, jak również baner informujący o charakterze imprezy.
13. W przypadku zawodów międzynarodowych należy wyeksponować flagi państwowe uczestników zagranicznych.
14. W czasie otwarcia i zamknięcia MP PZW, zawodów międzynarodowych obowiązuje ceremonia podniesienia i opuszczenia flagi państwowej przez poczet flagowy oraz odegranie hymnu państwowego.
15. Podczas Indywidualnych MP PZW poczet flagowy stanowią aktualni Mistrzowie Polski PZW w pięcioboju.
16. Każdy zawodnik otrzymuje od organizatora kartę startową wraz z kopią, z wypisanym nazwiskiem i nazwą jednostki organizacyjnej wraz z wymienieniem konkurencji w których startuje. Wypełnione organizator przechowuje łącznie z wykazem zwycięzców aż do następných zawodów danego szczebla.
17. Błędne zapisy należy przekreślać w taki sposób, aby były czytelne po wpisaniu nowych. Skreślenia potwierdzają podpisami kierownik rzutni lub sędzia punktowy i sędzia główny.
18. Wyniki zawodów należy opublikować najpóźniej w ciągu dwóch godzin od zakończenia zawodów, a co najmniej na 30 minut przed oficjalnym ogłoszeniem wyników.
19. Organizator zawodów jest w pełni odpowiedzialny za ich prawidłowe i zgodne z regulaminem przygotowanie, a Główna Komisja Sędziowska zawodów za ich regulaminowy przebieg.
20. Organizator lub osoba przez niego wskazana może przeprowadzić kontrolę stanu trzeźwości zawodników i sędziów w każdym momencie trwania zawodów.
21. Organizator odpowiedzialny jest za zapewnienie na każdej rzutni obsady sędziowskiej w składzie:
  - kierownik rzutni i minimum jeden sędzia punktowy.
  - w wyjątkowych sytuacjach, za zgodą sędziego głównego, obsada sędziowska na rzutni może składać się tylko z kierownika rzutni pełniącego jednocześnie funkcję sędziego punktowego.
22. Organizator weryfikuje poprawność przesłanych zgłoszeń do zawodów. W przypadku wątpliwości decyzje podejmuje GKS PZW.

23. Na zawodach rangi PP i MP organizator zobowiązany jest do zabezpieczenia opieki medycznej przez osobę posiadającą min. uprawnienia ratownika Kwalifikowanej Pierwszej Pomocy (KPP) na czas trwania zawodów.

## VI. KONKURENCJE

1. Na zawodach rzutowych rozgrywane są następujące konkurencje:
- a) konkurencja 1 (K 1): - mucha cel;
  - b) konkurencja 2 (K 2): - odległość muchowa jednoręczna;
  - c) konkurencja 3 (K 3): - spinning sprawnościowy 7,5g;
  - d) konkurencja 4 (K 4): - spinning cel 7.5g;
  - e) konkurencja 5 (K 5): - odległość spinningowa jednoręczna 7.5g;
  - f) konkurencja 6 (K 6): - odległość muchowa oburęczna;
  - g) konkurencja 7 (K 7): - odległość spinningowa oburęczna 18g;
  - h) konkurencja 8 (K 8): - multi cel 18g jednoręcznie;
  - i) konkurencja 9 (K 9): - multi odległość 18g oburęcznie.

### 2. Konkurencja 1: Mucha cel

Wędzisko: dowolne jednoręczne o długości do 300 cm, uzbrojone w standardowe przelotki.

Kołowrotek: muchowy o szpuli ruchomej, przymocowany do wędziska, żyłka uwiązana do kołowrotka, musi pomieścić cały zapas linki.

Linka: tylko wędkarskie linki muchowe lub podobne zaaprobowane przez ICSF o minimalnej długości 13,5 metra. Linki z metalowym lub podobnym rdzeniem są zabronione. Podkład dowolny. Wymieniona końcówka linki muchowej musi być z tego samego materiału i w tym samym kolorze.

Przypon: długość minimalna 180 cm. Przypon musi być wykonany z innego materiału niż linka. Końcowy odcinek przyponu powinien mieć, co najmniej 30 cm długości i średnicę nie większą niż 0,50 mm. Kolor końcowego odcinka przyponu: czarny, fluorescencyjny taki jak: żółty, pomarańczowy, zielony neon lub podobny, nieprzezroczysty.

Mucha: zwykła turniejowa, wykonana na bazie haczyka nr 10 pozbawionego grota. Długość skrzydełek 16-20 mm, koloru: białego, żółtego lub czerwonego. Przed rozpoczęciem konkurencji zawodnik musi pokazać muchę sędziemu, który decyduje, czy mucha jest odpowiednia. W przypadku zerwania, muchy mogą być wymieniane dowolną ilość razy.

Rzutnia: tarcza nr 1 na lewo od zawodnika: 8 m od środka górnej, przedniej krawędzi podestu. Tarcza nr 5 na prawo: 13 m od środka górnej, przedniej krawędzi podestu. Tarcze nr 2, 3 i 4 ustawione są na linii prostej pomiędzy tarczami nr 1 i 5. Tarcza nr 3 jest zawsze ustawiona bezpośrednio na wprost podestu. Wszystkie odległości do tarcz są mierzone od środka górnej, przedniej krawędzi podestu do środków tarcz. Odległość pomiędzy środkami tarcz: 1,80 m. (rys. nr 1)

Podest: wymiary minimalne: długość 150 cm, szerokość 120 cm, wysokość 50 cm.

Tarcze: 5 tarcz basenów napełnionych wodą, o średnicy 60 cm i wysokości brzegu 3 cm. Tarcze koloru ciemnego: czarne, zielone, błękitne lub brązowe.

Rzuty suche: na starcie zawodnik musi trzymać muchę w ręku i mieć linkę rozwiniętą maksymalnie na długość wędziska. Zawodnik wykonuje rzuty suche po jednym do każdej tarczy w kolejności nr: 3-1-4-2-5-3-1-4-2-5. Po każdym rzucie następuje co najmniej jeden wymach pusty. Przy rzutach suchych linka muchowa może być wydłużana lub skracana tylko podczas wymachów. Wyciąganie linki z kołowrotka dozwolone jest tylko podczas między wymachów.

Rzuty mokre: bezpośrednio po zakończeniu rzutów suchych zawodnik ściąga linkę na wysokość pierwszej tarczy, po czym wykonuje rzuty mokre w 2 seriach po jednym rzucie do każdej tarczy w kolejności nr: 1-2-3-4-5 i 1-2-3-4-5. Podczas serii rzutów mokrych nie można wykonywać żadnych rzutów pustych.

Czas: 5 minut 30 sekund.

Punktacja: każde trafienie 5 punktów. Maksymalna punktacja 100 pkt. Wewnętrzna część krawędzi tarczy traktowana jest jako tarcza (rys. nr 8). Rzuty wykonywane niezgodnie z przepisami, wykładanie linki, czy powtarzające się dotykane linką podłoża w czasie między wymachów spowodują udzielenie ostrzeżenia. Jeżeli zawodnik zignoruje ostrzeżenie rzut jest punktowany na „0”.

### 3. **Konkurencja 2: Odległość muchowa jednoręczna.**

Wędzisko: jak w konkurencji nr 1.

Kołowrotek: dowolny muchowy, przymocowany do wędziska, żyłka uwiązana do kołowrotka. Kołowrotek musi całkowicie pomieścić linkę.

Linka: dowolna zaaprobowana przez ICSF. Linki z metalowym lub podobnym rdzeniem są zabronione. Minimalna długość linki dla mężczyzn 13,5 m o wadze maksymalnej 38 gramów. Dla kobiet 13,5 m o wadze maksymalnej 34 gramy. Dopuszczalna tolerancja wagi maksymalnej +0,2 grama. Zabrania się jakichkolwiek zmian w budowie i kształcie linki w stosunku do stanu faktycznego.

Przypon: długość minimalna 180 cm, maksymalna 300 cm.

Mucha: jak w konkurencji nr 1.

Rzutnia: szerokość rzutni wynosi 25 metrów na odległości 50 m od środka przedniej krawędzi podestu. Odległość 50 m powinna być wyraźnie zaznaczona. (rys. nr 2).

Podest: jak w konkurencji nr 1.

Punktacja: najdłuższy rzut decyduje o wygranej w tej konkurencji, a suma dwóch najdłuższych rzutów zaliczana jest do wieloboju. 1,00 m = 1 punkt.

Czas: 5 minut. Czas liczy się od komendy start do upadku muchy w ostatnim oddanym rzucie przed upływem limitu czasu. Dozwolone jest wcześniejsze rozwinięcie linki obok rzutni podczas startu poprzedniego zawodnika.



Pomiar: rzuty mierzy się bezpośrednio po zakończeniu konkurencji, od miejsca w którym upadła mucha do środka przedniej krawędzi podestu, z dokładnością do 1 cm.

#### 4. **Konkurencja 3: Spinning sprawnościowy 7,5g.**

Wędzisko: długość minimalna 137 cm, maksymalna 250 cm, uzbrojone w co najmniej 3 przelotki prowadzące i jedną przelotkę szczytową (tulipan).  
Maksymalny wewnętrzny przekrój przelotek:

- prowadzących: 50 mm,
- szczytowej: 10 mm.

Długość rękocyści nie może przekraczać  $\frac{1}{4}$  łącznej długości wędziska.

Kołowrotek: standardowy spinningowy o budowie otwartej. Szpuła standardowa lub tego samego typu.

Żyłka: Dowolna o jednakowej średnicy na całej długości, o minimalnej długości 20 m.

Ciężarek: plastikowy o wadze 7,5 grama aprobowany przez ICSF, o kształcie kropli z gładką powierzchnią.

Kolor biały (rys. nr 6).

Długość wyłączając oczko 53,0 mm +/- 0,3 mm

Średnica główki ciężarka 18,5 mm +/- 0,3 mm.

Średnica oczka 5,0 mm +/- 1 mm

Waga ciężarka wraz z oczkiem 7,5 gram +/- 0,15g.

Rzutnia: składa się z tarczy Arenberga i 5 stanowisk startowych. Tarcza Arenberga z pięcioma pierścieniami współśrodkowymi o średnicach: 75 cm, 135 cm, 195 cm, 255 cm, 315 cm. W środku tarczy umieszcza się dodatkowo krążek o średnicy 75 cm i maksymalnej grubości 5 mm koloru czarnego, matowego. Kolor tarczy podstawowej zielony, pierścienie białe o grubości maksymalnej do 2 cm. 5 stanowisk startowych rozmieszczonych wokół tarczy w kącie 90 stopni. Stanowisko nr 3 ustawione jest z wiatrem. Stanowiska nr 1 i 5 są ustawione pod kątem 45 stopni, a stanowiska nr 2 i 4 pośrodku, pomiędzy stanowiskami nr 1 i 3 oraz 3 i 5. Stanowiska startowe są ustawione od lewej do prawej strony (rys. nr 3).

W zawodach rozgrywanych w halach dopuszcza się rozmieszczenie stanowisk startowych w jednej linii. (rys. nr 3.1)

Każde stanowisko oznaczone jest deską startową koloru białego o długości 1 m i wysokości do 10 cm.

Rzuty: zawodnik wykonuje po dwa rzuty z każdego stanowiska:

- |               |                   |                   |
|---------------|-------------------|-------------------|
| stanowisko 1: | rzut spod siebie  | - odległość 10 m; |
| stanowisko 2: | rzut boczny prawy | - odległość 12 m; |
| stanowisko 3: | rzut z nad głowy  | - odległość 18 m; |
| stanowisko 4: | rzut boczny lewy  | - odległość 14 m; |
| stanowisko 5: | rzut dowolny      | - odległość 16 m. |

Czas: 5 minut od komendy start do upadku ciężarka w ostatnim rzucie, przed upływem limitu czasowego.

Punktacja: 10-8-6-4-2 punkty. Maksymalna liczba punktów: 100 (rys. nr 9).

- a) Ciężarek w czasie rozpoczynania rzutu nie może dotykać ziemi. Jeżeli dotyka, rzut zalicza się na „0” pkt.
- b) Przez oś rzutu rozumie się linię między pionową osią ciała, a środkiem celu.
- c) Rzut boczny prawy jest wykonywany prawidłowo, gdy w czasie wykonywania rzutu szczytówka wędziska znajduje się co najmniej o 1 m z prawej strony od osi rzutu. Szczytówka wędziska podczas wykonywania rzutu nie może znajdować się ponad linią poziomą wędziska. Postawa zawodnika dowolna, nie ma znaczenia czy wędzisko znajduje się przed, czy za deską startową. Przeciąganie ciężarka po podłożu jest zabronione i punktowane na „0” punktów. Długość zwisu nie jest limitowana.
- d) Rzut boczny lewy jest wykonywany prawidłowo, gdy w czasie wykonywania rzutu szczytówka wędziska znajduje się co najmniej o 1 m z lewej strony od osi rzutu. Szczytówka wędziska podczas wykonywania rzutu nie może znajdować się ponad linią poziomą wędziska. Postawa zawodnika dowolna, nie ma znaczenia czy wędzisko znajduje się przed, czy za deską startową. Przeciąganie ciężarka po podłożu jest zabronione i punktowane na „0” punktów. Długość zwisu nie jest limitowana.
- e) Rzut znad głowy jest wykonywany prawidłowo, gdy szczytówka wędziska przed wykonaniem rzutu znajduje się nad głową zawodnika. Postawa zawodnika dowolna,
- f) Rzut spod siebie jest wykonywany prawidłowo, gdy ciężarek w momencie wykonywania rzutu znajduje się poniżej wędziska. Długość zwisu minimum 50 cm. Postawa zawodnika dowolna.

5. **Konkurencja 4: Spinning cel 7,5g.**

Wędzisko: jak w konkurencji nr 3.

Kołowrotek: jak w konkurencji nr 3.

Żyłka: jak w konkurencji nr 3.

Ciężarek: jak w konkurencji nr 3

Rzutnia: składa się z pięciu tarcz i pięciu stanowisk startowych. Tarcze koloru żółtego matowego o średnicy 76 cm i grubości do 10 mm, umieszczone prostopadle do stanowisk startowych. Tarcze nr 2, 3, 4 są ustawione na linii prostej między tarczami 1 i 5. Odległości między środkami tarcz: 2,50 m. Przednia krawędź każdej tarczy jest podniesiona o 5 cm, tylna o 17 cm ponad ziemię, licząc od górnej krawędzi tarczy. Deski startowe identyczne jak w konkurencji nr 3, ułożone w jednej linii. Odstępy między środkami desek 1,50 m. Odległości mierzone od desek startowych do środków tarcz wynoszą (rys. nr 4):

- stanowisko nr 1 (z lewej strony) - 10 m;
- stanowisko nr 5 (z prawej strony) - 18 m.

W zawodach rozgrywanych w halach rzutnia może składać się z jednej tarczy umieszczonej prostopadle do pięciu stanowisk startowych w odległościach:

- stanowisko nr 1: 10 m,
- stanowisko nr 2: 12 m,
- stanowisko nr 3: 14 m,
- stanowisko nr 4: 16 m,
- stanowisko nr 5: 18 m, rys.nr.4.1

- Rzuty: zawodnik wykonuje rzuty do tarczy z pięciu kolejnych stanowisk startowych w dwóch seriach. W każdej serii po dwa rzuty z każdego stanowiska - łącznie 20 rzutów. Styl rzutów dowolny.
- Czas: 8 minut od komendy start do upadku ciężarka w ostatnim rzucie, przed upływem limitu czasowego.
- Punktacja: każde trafienie 5 punktów. Maksymalny wynik jednej serii 50 punktów. Łączny max. wynik 100 punktów (rys. nr 10).

6. **Konkurencja 5: Odległość spinningowa jednoręczna 7,5g.**

- Wędzisko: jak w konkurencji nr 3.
- Kołowrotek: jak w konkurencji nr 3.
- Żyłka: o minimalnej średnicy 0,18 mm na całej długości, bez tolerancji minusowej.
- Przypon: Przypon o minimalnej średnicy 0,25 mm bez tolerancji minusowej. Minimalna długość przyponu w momencie rzutu jest równa odległości od ciężarka do kołowrotka, przy czym na kołowrotku musi być nawinięty co najmniej jeden pełny zwój przyponu. Kolor przyponu taki jak w konkurencji nr 1. W zawodach rozgrywanych w halach przyponu się nie stosuje.
- Ciężarek: jak w konkurencji nr 3, umocowany do żyłki w dowolny sposób. W zawodach rozgrywanych w halach dopuszcza się używanie ciężarków plastikowych o wadze 2g i wymiarach jak na rys. nr 6 o kształcie kropli.
- Rzutnia: w kształcie trójkąta, którego wierzchołek znajduje się w środku deski startowej. Rozwartość boków 50 m w odległości 100 m od deski startowej. Odległość 50 i 75 m od deski startowej powinna być wyraźnie zaznaczona. Deska startowa koloru białego, o długości 1,5 m i wysokości do 10 cm. Zawodnik w czasie wykonywania rzutu może poruszać się w polu o szerokości deski startowej i długości 5 m (rys. nr 5).
- Rzuty: każdy zawodnik wykonuje łącznie 3 rzuty w trzech seriach. Styl rzutów dowolny. Rzuty obrotowe niedozwolone.
- Punktacja: punktuje się najdłuższy rzut, stosując współczynnik 1m = 1,5 pkt. W zawodach na hali sportowej punktuje się najdłuższy rzut, stosując współczynnik 1m = 4 pkt.
- Czas: każdy rzut musi być oddany w ciągu 60 sekund po tym, gdy sędzia ogłosi, że rzutnia jest wolna dla zawodnika.
- Pomiar: pomiaru dokonuje się od miejsca w którym leży ciężarek po oddanym rzucie do środka deski startowej, z dokładnością do 1 cm (rys. nr 11).

- a) Za rzut obrotowy uważa się taki rzut, podczas którego zawodnik wprowadza ciężarek w ruch obrotowy dookoła osi ciała lub osi wędziska więcej niż dwoma okrężnymi ruchami lub więcej niż dwoma obrotami ciała.

7. **Konkurencja 6: Odległość muchowa oburęczna.**

- Wędzisko: dowolne o długości maksymalnej 520 cm.
- Kołowrotek: dowolny muchowy, przymocowany do wędziska, żyłka uwiązana do kołowrotka. Kołowrotek musi całkowicie pomieścić linkę.
- Linka: dowolna zaaprobowana przez ICSF wagi maksymalnej 120 gramów, minimalnej długości 15 m. Dopuszczalna tolerancja wagi maksymalnej +0,2 g. Linki z wkładką metalową albo metalopodobną są niedozwolone.

Przypon: długość minimalna 180 cm, maksymalna 520 cm.  
Mucha: jak w konkurencji nr 1.  
Rzutnia: w kształcie trójkąta, którego wierzchołek znajduje się w środku deski startowej. Rozwartość boków 50 m w odległości 100 m od deski startowej. Odległość 50 i 75 m od deski startowej powinna być wyraźnie zaznaczona.  
Podest: jak w konkurencji nr 1.  
Punktacja: jak w konkurencji nr 2.  
Czas: 6 minut od komendy start do upadku muchy w ostatnim oddanym rzucie przed upływem limitu czasowego. Dozwolone jest wcześniejsze rozwinięcie linki obok rzutni podczas startu poprzedniego zawodnika.  
Pomiar: rzuty mierzy się bezpośrednio po zakończeniu konkurencji, od miejsca w którym upadła mucha do środka przedniej krawędzi podestu z dokładnością do 1 cm.

#### 8. Konkurencja 7: Odległość spinningowa oburęczna 18g

Wędzisko: dowolne.  
Kołowrotek: dowolny spinningowy budowy otwartej.  
Żyłka: o minimalnym przekroju 0,25 mm. Nie dopuszcza się żadnej tolerancji minusowej.  
Przypon: dowolny, o minimalnej średnicy 0,35 mm. Minimalna długość przyponu w momencie rzutu jest równa odległości od ciężarka do kołowrotka, przy czym na kołowrotku musi być nawinięty co najmniej jeden pełny zwój przyponu. Kolor przyponu taki jak w konkurencji nr 1.  
Ciężarek: plastikowy o wadze 18 gram aprobowany przez ICSF, o kształcie kropli z gładką powierzchnią. Kolor biały (rys. nr 7).  
Długość wyłączając oczko 68 mm +/- 0,3 mm  
Średnica główki ciężarka 22 mm +/- 0,3 mm.  
Średnica oczka 6 mm +/- 1 mm  
Waga ciężarka 18 gram, +/- 0.3 g.  
Rzutnia: jak w konkurencji nr 5. Odległość 75 i 100 m od deski startowej powinna być wyraźnie zaznaczona.  
Rzuty : każdy zawodnik wykonuje łącznie 3 rzuty w trzech seriach. Styl rzutów dowolny.  
Punktacja: punktuje się najdłuższy rzut, stosując współczynnik 1m = 1,5 pkt.  
Czas: każdy rzut musi być oddany w ciągu 60 sekund po tym, gdy sędzia ogłosi, że rzutnia jest wolna dla zawodnika.  
Pomiar: pomiaru dokonuje się od miejsca w którym leży ciężarek po oddanym rzucie do środka deski startowej, z dokładnością do 1 cm (rys. nr 11).

#### 9. Konkurencja 8: Multi-cel 18g jednorącz.

Wędzisko: Dowolne wędzisko jednoręczne o maksymalnej długości 2,50 m.  
Kołowrotek: multiplikatorowy ze szpulą użytkową.  
Żyłka: dowolna, o jednakowym przekroju na całej długości, o minimalnej długości 22 m.  
Ciężarek: jak w konkurencji nr 7.  
Rzutnia: jak w konkurencji nr 4 z tym, że odległości do tarczy wynoszą:  
➤ stanowisko nr 1: 12 m,

- stanowisko nr 2: 14 m,
- stanowisko nr 3: 16 m,
- stanowisko nr 4: 18 m,
- stanowisko nr 5: 20 m. (rys. nr 4).

Rzuty: zawodnik wykonuje rzuty do tarczy z pięciu kolejnych stanowisk startowych w dwóch seriach. W każdej po dwa rzuty z każdego stanowiska - łącznie 20 rzutów. Styl rzutów dowolny.

Czas: 8 minut od komendy "start" do upadku ciężarka w ostatnim rzucie przed upływem limitu czasowego.

Punktacja: za każde trafienie 5 punktów. Maksymalna liczba punktów: 100.

#### 10. **Konkurencja 9: Multi-odległość 18g oburęczna**

Wędzisko: dowolne.

Kołowrotek: multiplikatorowy ze szpulą użytkową.

Żyłka: o minimalnym przekroju 0,25 mm, nie dopuszcza się żadnej tolerancji minusowej.

Przypon: jak w konkurencji nr 7.

Ciężarek: jak w konkurencji nr 7.

Rzutnia: jak w konkurencji nr 7.

Rzuty: każdy zawodnik wykonuje łącznie 3 rzuty w trzech seriach. Styl rzutów dowolny.

Punktacja: punktuje się najdłuższy rzut, stosując współczynnik 1m = 1,5 pkt.

Czas: każdy rzut musi być oddany w ciągu 60 sekund po tym, gdy sędzia ogłosi że rzutnia jest wolna dla zawodnika.

Pomiar: pomiaru dokonuje się od miejsca w którym leży ciężarek po oddanym rzucie do środka deski startowej, z dokładnością do 1 cm (rys. nr 11). Zawodnik musi opuścić stanowisko startowe w ciągu 2 minut od zakończenia rzutu, w przeciwnym razie rzut zostanie zaliczony na "0" punktów.

#### 11. **Ogólne postanowienia do konkurencji muchowych**

1. W zależności od konkurencji, rzuty należy wykonywać jedną lub obydwoma rękami. Opieranie wędziska o przedramię w trakcie wymachu jest dozwolone. Uwiązanie lub inny sposób mocowania wędziska do przedramienia jest zabronione.
2. W konkurencjach odległościowych cała linka muchowa musi znajdować się w powietrzu w czasie wyrzutu i między wymachu poprzedzającego wyrzut.
3. Wymiana jest dozwolona przy zachowaniu tego samego materiału i koloru;

##### **a) Zero punktów za rzut przyznaje się:**

1. Jeśli wędka nie jest trzymana zgodnie z przepisami;
2. Jeżeli w konkurencjach odległościowych cała linka nie znajduje się w powietrzu w czasie wyrzutu i między wymachu poprzedzającego wyrzut;
3. Jeśli podczas rzutu brakuje muchy bądź przyponu. W przypadku splątania przyponu musi on mieć minimalną długość 180 cm;
4. Jeśli zawodnik dotknie ziemi wokół podestu przed tym jak mucha dotknie ziemi.

##### **W konkurencji nr 1 – mucha cel**

5. Jeśli mucha dotknie ziemi;
6. Jeśli mucha dotknie celu po upływie czasu;

7. Jeśli podczas między wymachu mucha dotknie wody w tarczy;
8. Jeśli linka jest znaczone lub mierzona przez zawodnika wzdłuż wędki;
9. Jeśli w zniszczonej lince końcówka jest wymieniona na dłuższą od długości wędki.
10. Jeśli linka w konkurencji nr 1 jest wyciągnięta przed wydaniem sygnału start przez sędziego;
11. Jeśli zawodnik nie stoi przynajmniej jedną nogą bezpośrednio przy przedniej krawędzi podestu;
12. W czasie rzutów suchych zawodnik pomimo pierwszego ostrzeżenia powtarza dotykane podłoża linką lub przyponem.

### **W konkurencji 2 i 6 - Odległość muchowa**

13. Jeśli mucha wyląduje poza rzutnią.

Każdy rzut punktowany na „0” wliczany jest do łącznej liczby rzutów zawodnika. Trafienia lub odległości uzyskane podczas niedozwolonych rzutów nie są punktowane. Jeśli jakkolwiek sprzęt użyty podczas konkurencji jest niezgodny z przepisami, zawodnik zostanie zdyskwalifikowany w tej konkurencji.

### **b) Awaria sprzętu.**

1. Awarię sprzętu bądź jego części są: zepsuta lub złamana wędka lub zatrzaśnięty i niedziałający kołowrotek.
2. Podczas awarii sprzętu czas jest zatrzymywany.
3. Zawodnik ma 10 minut na naprawę lub wymianę sprzętu. Pozostały czas może być wykorzystany do dokończenia konkurencji przy użyciu nowego sprzętu zgodnego z przepisami, ale tylko w tej samej rundzie.
4. Awarie muszą być zgłaszane kierownikowi rzutni.
5. Jeśli mucha lub przypon zostaną utracone, zawodnik może skorzystać z pomocy jednej osoby na raz w celu zmiany muchy lub przyponu.
6. Jeśli opierzenie muchy jest oddzielone od haczyka, co musi stwierdzić sędzia, czas jest zatrzymywany, a zawodnik lub jego pomocnik musi natychmiast zmienić muchę. Czas włączany jest od chwili wymiany muchy.
7. Liczba much podlegających wymianie jest nielimitowana.
8. Zawodnik może otrzymać pomoc przy rozplątaniu linki, przy wymianie muchy lub przyponu, bądź przy jakichkolwiek problemach technicznych od jednej osoby każdorazowo.
9. Rzuty i trafienia przed takim zdarzeniem są zaliczane.
10. Każdy zawodnik jest osobiście odpowiedzialny za użycie odpowiedniego sprzętu do danej konkurencji.

### **c) Ustalanie wyników:**

1. punktowane jest pierwsze, przy wyłożeniu, uderzenie muchy w tarczę lub w podłoże;
2. w konkurencjach odległościowych odległość mierzona jest od miejsca, w którym znajduje się mucha;
3. rzuty mogą być powtarzane, jeśli doszło do ingerencji osób trzecich. Decyzję taką podejmuje sędzia główny po konsultacji z sędziami na rzutni;
4. jeżeli mucha, z powodu nieprawidłowego stanu podłoża w czasie rzutów mokrych zostanie zahaczona (zaczepiona) o podłoże, kierownik rzutni wydaje polecenie powtórzenia rzutu;
5. w konkurencjach muchowych czas liczy się od momentu, kiedy zawodnik stwierdzi swoją gotowość a sędzia wyda komendę start. Przed upływem czasu

przypadającego na konkurencję mucha w ostatnim rzucie musi spoczywać w celu lub na ziemi.

## 12. Ogólne postanowienia do konkurencji spinningowych i multiplikatorowych

### a) Styl rzutów:

1. w konkurencjach docelowych rzuty wykonuje się jedną ręką;
2. jeśli nie występują żadne specjalne przepisy dotyczące technik rzucania w danej konkurencji, wszystkie techniki są dozwolone.
3. Zabronione są rzuty katapultowe, czyli rzuty w których zawodnik poprzez trzymanie ciężarka napina wędzisko i uwalnia jego siłę przez puszczenie ciężarka. Każda próba uwolnienia żyłki, liczona jest jako rzut.

### b) Punktowanie „na zero”

1. Jeżeli zawodnik podczas lotu ciężarka dotknie ziemi przed belką;
2. Jeśli zawodnik nie stoi przynajmniej jedną nogą bezpośrednio przed belką startową podczas wykonywania rzutu;
3. Jeżeli zawodnik zwija żyłkę lub przekracza belkę startową przed oznaczeniem rzutu na rzutni lub bez pozwolenia sędziego;
4. Jeżeli zawodnik, w konkurencjach odległościowych, po wejściu na rzutnię nie wykona rzutu w czasie 60 sekund po tym jak sędzia ogłosi, że rzutnia jest wolna.
5. Jeśli czas zostanie przekroczony rzut wlicza się do łącznej liczby rzutów w danej konkurencji;
6. Jeżeli zawodnik w konkurencjach odległościowych przekroczy oznakowane regulaminowe 5 m rozbiegu;
7. Jeżeli ciężarek dotknie rzutni za belką startową lub za wykreśloną linią wychodzącą z dwóch końców belki będącej jej przedłużeniem nawet jeśli rzut nie zostanie oddany;
8. Jeżeli podczas wykonywania rzutu zawodnik zapomni odbezpieczyć kabłąk lub żyłkę w konkurencjach spinningowych, lub odbezpieczyć szpulę w konkurencjach multiplikatorowych, nawet jeśli ciężarek nie dotknie ziemi;
9. Jeżeli kabłąk lub żyłka zatrzaśnie się podczas wykonywania rzutu w konkurencjach spinningowych, lub gdy szpula zostanie przypadkowo zablokowana w konkurencjach multiplikatorowych, nawet jeśli ciężarek nie dotknie ziemi;
10. Jeżeli podczas lotu ciężarka żyłka nie jest przyczepiona do szpuli kołowrotka;
11. Jeżeli w konkurencjach docelowych ciężarek nie trafi w tarczę, a w konkurencjach odległościowych ciężarek spadnie poza wyznaczoną rzutnię;
12. Jeżeli technika rzucania jest niezgodna z przepisami;
13. Jeżeli jakkolwiek sprzęt użyty podczas konkurencji jest niezgodny z przepisami zawodnik zostanie zdyskwalifikowany z tej konkurencji.
14. Jakiegokolwiek zmiany dotyczące ciężarka powodują dyskwalifikację w całych zawodów.
15. Każdy niedozwolony rzut wlicza się w łączną liczbę rzutów zawodnika.
16. Trafienia lub odległości uzyskane przez niedozwolone rzuty są punktowane na „0”.

### c) Awaria sprzętu.

1. Awarią sprzętu bądź jego części są: zepsuta lub złamana wędka lub zatrzaśnięty i niedziałający kołowrotek.
2. Podczas splątania żyłki zawodnik może otrzymać każdorazowo pomoc od jednej osoby.

3. Jeśli sprzęt lub jego część są wadliwe bądź zepsute, zawodnik może dokończyć konkurencję innym sprzętem zgodnym z regulaminem. Tego rodzaju awarie muszą być zgłoszone kierownikowi rzutni.
4. Zarówno w konkurencjach docelowych jak i odległościowych, zawodnik ma 10 minut na naprawę bądź wymianę sprzętu. W takim wypadku czas konkurencji jest zatrzymywany. Pozostały czas może być wykorzystany, ale tylko w tej samej rundzie.
5. Dodatkowego czasu nie przyznaje się w sytuacjach, gdy żyłka poluzuje się lub żyłka dostanie się pod szpulę.
6. Każdy zawodnik jest osobiście odpowiedzialny za użycie odpowiedniego sprzętu do danej konkurencji.

**c) Ustalanie wyników:**

1. We wszystkich konkurencjach odległościowych przy użyciu ciężarka pomiar wykonywany jest po każdym rzucie od środka belki startowej do najodleglejszego końca ciężarka i określany w metrach i centymetrach;
2. W konkurencji arenberg trafienie w białą obręcz zaliczana do bezpośrednio sąsiadującego kręgu bliższego środkowi tarczy;
3. Sędziowie zobowiązani są zmierzyć rzut i przedstawić wynik zawodnikowi bezpośrednio po jego wykonaniu;
4. Ostatni rzut musi być wykonany przed upływem czasu, co oznacza, że ciężarek musi dotknąć tarczy przed końcem czasu (konkurencje 3, 4, 8);
5. Rzuty mogą być powtarzane, jeśli doszło do ingerencji osób trzecich. Decyzję taką podejmuje sędzia główny po konsultacji z sędziami na rzutni.

Zasady dotyczące technik rzucania, niedozwolonych rzutów, awarii sprzętu i określania wyników obowiązują we wszystkich konkurencjach z użyciem ciężarków.

Jeżeli ciężarki do konkurencji odległościowych zabezpiecza organizator, muszą być one wydane przed startem i specjalnie oznakowane przez organizatora zawodów.

## **VII. REKORDY, ZWYCIĘZCY, TYTUŁY**

### **Uznawanie rekordów**

1. Rekordem jest wynik lepszy od najlepszego dotychczasowego wyniku.
2. Wszystkie rekordy mogą być uznane, jeśli zostały ustanowione w zawodach zgodnych z niniejszym regulaminem.

### **Rekordy światowe i kontynentalne**

3. Oficjalne rekordy kontynentalne lub rekordy świata mogą być zarejestrowane tylko przy rozgrywanych Mistrzostwach Kontynentalnych lub Mistrzostw Świata oraz na Międzynarodowych Turniejach, w obecności zagranicznego sędziego międzynarodowego ICSF.
4. Jeżeli został uzyskany nowy rekord kontynentalny lub rekord świata, to sprzęt musi być natychmiast skontrolowany zgodnie z przepisami. Kontrolę zarządza sędzia międzynarodowy. W liście startowej (książeczce) musi być odnotowany dokładny czas (godzina), a sędzia międzynarodowy musi taki wpis kontrasygnować. Zagraniczny sędzia międzynarodowy musi zatwierdzić poprawność kontroli.



5. We wszystkich zawodach rekordy w konkurencjach odległościowych nie mogą być zaliczone jeżeli szybkość wiatru jest większa niż 3 m/s. Szybkość wiatru musi być mierzona w momencie rzutu. Przyrząd pomiarowy musi być usytuowany blisko komisji sędziowskiej, zgodnie z zaleceniami Głównej Komisji Sędziowskiej.
6. Protokół ICSF musi być podpisany przez przynajmniej jednego członka Głównej Komisji Sędziowskiej i musi być przesłany do Komitetu Technicznego ICSF, aby nowy rekord był uznany.
7. Rekordy mogą być ustanawiane również podczas rozgrywania finałów.
8. Oficjalne rekordy Kontynentalne lub rekordy Świata muszą być wyraźnie odznaczone i łatwo rozpoznawalne w oficjalnych protokołach komisji sędziowskiej.
9. Oficjalne rekordy Kontynentalne lub rekordy Świata, są ustanawiane w następujących konkurencjach:
  - a) w konkurencjach odległościowych
    - konkurencja nr 2 – kobiety i mężczyźni, juniorki i juniorzy;
    - konkurencja nr 5 – kobiety i mężczyźni, juniorki i juniorzy;
    - konkurencja nr 6 – mężczyźni;
    - konkurencja nr 7 – mężczyźni;;
    - konkurencja nr 9 – kobiety i mężczyźni
  - b) w wielobojach
    - pięciobój – kobiety i mężczyźni, juniorki i juniorzy;
    - siedmioboju – kobiety i mężczyźni;
    - dziewięcioboju – mężczyźni.

#### **Rekordy krajowe i klubowe (okręgowe)**

10. Rekordy Polski mogą być ustanawiane podczas zawodów ogólnopolskich i międzynarodowych.
11. Podczas zawodów okręgowych i klubowych mogą być ustanawiane rekordy okręgowe i klubowe.
12. Rekordy krajowe notuje się w poszczególnych kategoriach w następujących konkurencjach i wielobojach:
  - a) indywidualnie w konkurencjach odległościowych:
    - konkurencja nr 2 – kobiety i mężczyźni, juniorki i juniorzy;
    - konkurencja nr 5 – kobiety i mężczyźni, juniorki i juniorzy;
    - konkurencja nr 6 – mężczyźni;
    - konkurencja nr 7 – mężczyźni;
    - konkurencja nr 9 – kobiety i mężczyźni.
  - b) indywidualnie w wielobojach:
    - trójbój (K 3-5) – juniorzy, juniorki;
    - pięciobój (K 1-5) – mężczyźni, kobiety, juniorzy i juniorki;
    - siedmiobój (K 1-7) – mężczyźni;
    - siedmiobój (K 1-5 i 8-9) – kobiety;
    - dziewięciobój (K 1-9) – mężczyźni;
    - dwubój odległościowy (K 6-7) – mężczyźni;
    - dwubój multi (K 8-9) – mężczyźni i kobiety.
  - c) drużynowo reprezentacje okręgów i klubów mogą ustanawiać tylko rekordy krajowe:
    - drużyna mężczyzn – konkurencje 1-5;
    - drużyna kobiet – konkurencje 1-5;



- b) wygrywa ta drużyna, która ma najwyższą liczbę punktów;
- c) jeżeli dwie drużyny lub więcej mają tę samą liczbę punktów zajmują miejsce ex aequo.

## **POSTANOWIENIA OGÓLNE**

### **Zachowanie zawodników**

1. Obowiązkiem każdego zawodnika startującego według przepisów ICSF jest właściwa postawa sportowa oraz podporządkowanie się wszystkim decyzjom kierownictwa zawodów i sędziom.
2. Zawodnicy w czasie zawodów powinni używać jednolitych strojów sportowych.
3. Niesportowe zachowanie się zawodników lub trenerów będzie karane. Jeżeli wykroczenia będą kontynuowane przez trenerów lub zawodników, zawodnik, drużyna zostanie zdyskwalifikowany(a) w zawodach.
4. Każdy zawodnik odpowiedzialny jest za poprawne przygotowanie własnego sprzętu zgodnie z obowiązującymi przepisami.
5. W dniu zawodów możliwy jest trening na rozstawionych rzutniach, ale tylko wtedy, jeżeli nie zakłóca to prowadzenia zawodów. Zakłócając w jakikolwiek sposób rozgrywanie zawodów, zawodnik będzie ostrzeżony i jeżeli nadal będzie zakłócał prowadzenie zawodów może zostać zdyskwalifikowany.
6. W konkurencjach 5, 7, 9 zawodnik jest zobowiązany stawić się na miejsce startu na pierwsze wezwanie. Czas jest włączany natychmiast po sygnale sędziego wzywającego zawodnika i po wydaniu komendy „rzutnia wolna”. Zawodnik ma 60 sekund na oddanie rzutu. Wezwanie zawodnika może nastąpić dopiero po zmierzeniu poprzedniego rzutu i opuszczeniu rzutni przez zawodnika, który ten rzut wykonał.
7. W pozostałych konkurencjach zawodnik ma 60 sekund na stawienie się na miejsce startu. Po tym czasie sędzia daje komendę „start” i włącza stoper. Kolejnego zawodnika można wywołać dopiero gdy minie czas przeznaczony na konkurencję dla poprzedzającego zawodnika. Dla wszystkich startujących zawodników i zawodniczek jest ważne, aby być w pobliżu i być przygotowanym do wezwania na start.
8. Jeżeli w konkurencji nr 1 długość rozwiniętej linki jest dłuższa od długości wędziska sędzia powinien ostrzec zawodnika. Jeżeli linka nie jest skrócona przez zawodnika po ostrzeżeniu przez sędziego, zawodnik zostaje wykluczonym z tej konkurencji (wszystkie rzuty w konkurencji nr 1 zaliczone są na 0 punktów).
9. Zawodnik odmawiający poddaniu się kontroli stanu trzeźwości zostaje zdyskwalifikowany w całym zawodach.

### **Postępowanie trenerów**

10. Wszyscy trenerzy, kierownicy i opiekunowie ekip odpowiedzialni za zawodników muszą być osiągalni w obrębie rozgrywanych zawodów.
11. Zabrania się trenerom, kierownikom oraz innym osobom (zawodnikom lub kibicom) poruszania się w obrębie rzutni i przeszkadzania bądź rozpraszania zawodników.
12. Trener może udzielać porad i przekazywać informacje o technice rzucania, czasie, wynikach i warunkach swojemu zawodnikowi w każdej chwili.
13. Podczas konkurencji muchowych tylko jeden pomocnik na rzutni może pomagać zawodnikowi w sprawach związanych ze sprzętem (wędka, kołowrotek, linka, żyłka,

przypon, mucha). Jakiegokolwiek złamanie tych zasad może skutkować podjęciem działań dyscyplinarnych przez sędziego głównego na podstawie Regulaminu.

14. Trener odmawiający poddaniu się kontroli stanu trzeźwości zostaje wydalony z terenu zawodów czasie ich trwania.

### **Kontrola sprzętu**

15. W Drużynowych i Indywidualnych Mistrzostwach Polski na stanowisku kontroli sprzętu musi być co najmniej jeden sędzia oraz asystent ze strony organizatora. Stanowisko kontroli musi być usytuowane w pobliżu biura komisji sędziowskiej. Do kontroli ciężarków, grubości żyłek (linek) powinien być wyznaczony jeden sędzia. Wylosowany zawodnik musi być doprowadzony wraz ze sprzętem do kontroli w obecności co najmniej jednego sędziego.
- a) Prawdopodobieństwo wylosowania zawodnika do kontroli sprzętu musi wynosić od 1 do 4.
- b) W konkurencjach muchowych kontroli podlega:
- długość wędki;
  - długość i kolor linki;
  - waga linki w konkurencji 2, 6;
  - długość i struktura przyponu;
  - mucha;
  - kołowrotek.
- c) W konkurencjach spinningowych kontroli podlega:
- długość wędki i średnica przelotek;
  - długość żyłki w konkurencjach 3, 4, 8;
  - średnica żyłki głównej w konkurencjach 5, 7, 9;
  - długość i średnica oraz struktura przyponu;
  - waga ciężarka;
  - kołowrotek.
- d) Jeżeli zawodnik używa sprzętu niezgodnego z regulaminem będzie wykluczony z danej konkurencji (rzuty na „0” punktów). Jeżeli wykroczenie się powtórzy, to zawodnik zostaje zdyskwalifikowany w całych zawodach.
16. Tolerancja długości lub wagi linek muchowych, żyłek i ciężarków.

#### **Linki i żyłki:**

Konkurencja Nr 1 Mucha Cel	dowolna
Konkurencja Nr 2 Odległość muchowa jednorącz	plus 0,2 grama
Konkurencja Nr 6 Odległość muchowa oburącz	plus 0,2 grama
Konkurencja Nr 5 Odległość spinningowa jednorącz:	
– żyłka 0,18 mm	bez tolerancji ujemnej
– przypon 0,25 mm	bez tolerancji ujemnej
Konkurencja Nr 7 Odległość spinningowa oburącz:	
– żyłka 0,25	bez tolerancji ujemnej
– przypon 0,35 mm	bez tolerancji ujemnej
Konkurencja Nr 9 Odległość multi oburącz:	
– żyłka 0,25 mm	bez tolerancji ujemnej
– przypon 0,35 mm	bez tolerancji ujemnej

#### **Ciężarki:**

- plastikowy 2 g plus / minus 0,20 g
  - plastikowy 7,5 g plus / minus 0,15 g
  - plastikowy 18 g plus / minus 0,3 g
  - średnica oczka plus / minus 1,0 mm (nie dotyczy ciężarka 2g)
- a) Ciężarek nie może być w żaden sposób przerabiany.
- b) W Drużynowych i Indywidualnych Mistrzostwach Polski oraz na wszystkich międzynarodowych zawodach usankcjonowanych przez ICSF, dozwolone są tylko linki muchowe oraz ciężarki aprobowane przez ICSF.

### **Komisja odwoławcza**

24. Podczas rozgrywania zawodów powoływana jest Komisja Odwoławcza.
25. W Mistrzostwach Polski w skład komisji wchodzi 5 członków i dwóch zastępców – żaden z nich nie może być zawodnikiem ani sędzią zawodów.
26. W DMP i PP w skład komisji wchodzi 3 członków i jeden zastępca – żaden z nich nie może być zawodnikiem ani sędzią zawodów.
27. Członkowie komisji muszą być obecni przy rozgrywaniu całych zawodów.
28. Zastępcy muszą zastąpić członka komisji, podczas rozpatrywania protestu z jego klubu, lub na wypadek choroby.
29. Jeżeli nie ma zastępców należy ich powołać natychmiast. Ta nominacja powinna odbyć się na zwołanym zebraniu kierowników ekip.
30. Zadania Komisji Odwoławczej:
- a) Komisja rozpatruje protesty związane z nieprzestrzeganiem przepisów regulaminu przeprowadzania zawodów rzutowych.
  - b) Komisja musi w jak najkrótszym czasie rozpoznać i orzec w sprawie złożonego protestu.
  - c) Przedstawiciel z klubu (okręgu) zgłaszającego i przedstawiciel klubu (okręgu) zainteresowanego są obecni podczas narady i głosowania Komisji. Obie strony muszą być wysłuchane w czasie dyskusji.
  - d) Przy wydaniu werdyktu decyduje większa liczba głosów.
  - e) Decyzja podjęta przez Komisję jest końcowa.
  - f) W wypadku protestu przeciwko sposobowi sędziowania lub prowadzenia zawodów, sędzia główny i sędzia określonego zdarzenia musi złożyć wyjaśnienia. Świadkowie zdarzenia mogą również się wypowiedzieć.
  - g) Oryginalny protokół z dołączonym protestem musi być dołączony do protokołu zawodów.
  - h) Komisja ma wyłączne prawo do zwołania narady z kierownikami ekip, trenerami do przedyskutowania o przerwaniu rozgrywanych konkurencji ze względu na złe warunki atmosferyczne (burza). Komisja ustala w takim wypadku nowy harmonogram dalszej części zawodów.

### **Protesty**

31. Protesty dotyczące naruszenia przepisów technicznych:
- a) każdy zawodnik uczestniczący w zawodach ma prawo odwołać się od decyzji sędziów poprzez złożenie protestu;
  - b) protest musi być przedłożony w pisemnej formie do Komisji Odwoławczej i musi być podpisany przez kierownika ekipy, trenera i zawodnika;

- c) protest musi być złożony w przeciągu 30 minut po dokonaniu naruszenia.
32. Protesty dotyczące naruszenia zasad rozgrywania zawodów:
- a) każdy protest tego typu musi być złożony do Komisji Odwoławczej w pisemnej formie przez kierownika ekipy;
  - b) protest musi zostać rozpatrzony przed ukończeniem zawodów;
  - c) od złożenia protestu do Komisji Odwoławczej obowiązuje wadium ustalone przez GKS, które jest zwracane w przypadku uznania protestu.

### **Obowiązki i postępowanie sędziów**

33. We wszystkich rodzajach zawodów sędzia kierownik rzutni przewodniczy rzutni.
34. Na wszystkich rodzajach zawodów sędziowie powinni nosić jednolity strój począwszy od sędziego głównego przez sędziów kierowników rzutni i sędziów punktowych z odpowiednim rozróżnieniem kolorów danych grup.
35. Cała obsługa zawodów włącznie z sędziami jest zobowiązana do rzetelnego i obiektywnego wykonywania obowiązków.
36. We wszystkich konkurencjach z limitem czasu, sędziowie muszą informować zawodnika o czasie pozostałym do zakończenia konkurencji tj. na minutę, 30 sekund i 5 sekund przed końcem czasu.
37. Sędzia rozpoczyna konkurencje 1, 2, 3, 4, 6, 8 na komendę „start”, a konkurencje 5, 7, 9 na komendę „rzutnia wolna”, jednocześnie włączając stoper. Jeśli czas konkurencji zostanie przekroczony, sędzia na prośbę zawodnika ma obowiązek okazania stopera.
38. Sędzia ma obowiązek ogłoszenia wyniku każdego rzutu bezpośrednio po jego oddaniu poza konkurencją nr 2 i 6.
39. Sędzia powinien zająć pozycję dogodną do obserwacji zarówno rzutni, tarcz jak i zawodnika, ale nigdy nie zajmować pozycji w osi rzutu, ani z przodu tarczy.
40. We wszystkich rodzajach zawodów ostateczna decyzja o przyznaniu punktów zawodnikowi należy do sędziego kierownika rzutni na danej rzutni.
41. Sędziowie z komisji kontrolnej są odpowiedzialni za kontrolę sprzętu zgodnie z wymogami regulaminu.
42. Sędzia główny wraz z sędziami z danej rzutni decyduje o ewentualnym powtórzeniu rzutu ze względu na działania spowodowane przez osoby trzecie.
43. Sędzia główny jest upoważniony do wydawania ostrzeżeń zawodnikom spowodowanych naruszeniem dyscypliny, a nawet do zdyskwalifikowania zawodnika. Powyższe powinno zostać odnotowane w protokole zawodów.

### **Rozgrywanie finałów**

44. W każdej konkurencji zwycięzca jest określony przez rozegranie finału. W kategorii kobiet, junierek i juniorów – 3 do 6 zawodników, w kategorii mężczyzn – 3 do 8 zawodników z najlepszymi wynikami. Przy większej ilości zawodników z tym samym wynikiem do finałów awansują zawodnicy z krótszym czasem rozegrania konkurencji w rundzie kwalifikacyjnej.
45. Wszystkie finały w konkurencjach 1, 2, 3, 4, 6, 8 muszą być rozgrywane w tym samym czasie, aby wszyscy zawodnicy mieli te same warunki. Finały dla konkurencji odległościowych 5, 7, 9 rozgrywane są na rzutni wyznaczonej przez sędziego głównego.
46. Zawodnicy w finale startują w odwrotnej kolejności od zajętego miejsca w rundzie kwalifikacyjnej. Przykład: rzutnia nr 1 – zawodnik z 8 lokatą w kwalifikacjach, rzutnia nr 2 – zawodnik z 7 lokatą w kwalifikacjach, itd.

Jeżeli jest mniejsza liczba rzutni niż zawodników, zawodników dzieli się na grupy i analogicznie startują w odwrotnej kolejności od zajętego miejsca w kwalifikacjach, np. miejsce w kwalifikacjach 8-5 i 4-1.

47. Miejsce zajęte w finale klasyfikuje indywidualnie zawodnika. Wynik osiągnięty przez zawodnika w finale nie wlicza się do punktacji drużynowej ani wieloboju. Do punktacji drużynowej i wieloboju zalicza się rezultat zawodnika z rundy kwalifikacyjnej.

## **IX. REGULAMIN DRUŻYNOWYCH RZUTOWYCH MISTRZOSTW POLSKI PZW**

1. Do rozgrywek o drużynowe mistrzostwo Polski zalicza się cykl zawodów „Rzutowego Pucharu Polski (PP)” wytypowanych na dany rok przez GKS rozgrywanych w 5-cio boju (drużyny męskie i kobiece) i w trójboju (drużyny młodzieżowe).
2. Organizatorzy zawodów „Rzutowego Pucharu Polski” nie mogą ograniczać liczby startujących drużyn.
3. Prawo udziału mają drużyny młodzieżowe bez podziału na płeć, oraz kobiece i męskie okręgi oraz klubów w składach odpowiednio 2 i 3 osobowych, które w danym roku mają obowiązek przesłania wypełnionej karty zgłoszenia do udziału w cyklu PP do GKS na adres: sportpzw@zgpzw.pl do dnia 31 stycznia danego roku.
4. Drużyny muszą zostać zgłoszone do całego sezonu oraz na poszczególne zawody PP PZW w pełnym składzie.
5. Dopuszcza się możliwość wprowadzenia zawodnika rezerwowego w zawodach rozgrywanych w klasyfikacji drużynowej. W przypadku kontuzji odniesionej w czasie trwania zawodów, zawodnik drużyny może być zastąpiony przez zawodnika rezerwowego zgłoszonego na oficjalnym dokumencie (karta zgłoszenia). Zgodę na zastępstwo zawodnika musi wyrazić sędzia główny zawodów.
6. Zasady punktacji.
  - a) Do wyniku drużyny zalicza się sumę punktów uzyskanych przez wszystkich zawodników zgłoszonych do drużyny. Dopuszcza się zgłoszenie do drużyny męskiej zawodniczki i młodzieży, a do drużyny kobiecej: juniorki. Odwrotnej sytuacji nie dopuszcza się. Zawodnik może startować na danych zawodach tylko w jednej drużynie zgodnie ze zgłoszeniem do udziału w cyklu PP;
  - b) Za miejsca zajęte w poszczególnych zawodach drużynom młodzieżowym, kobiecym i męskim przyznaje się punkty wg zasady: I miejsce - 1 pkt, II miejsce - 2 pkt, III miejsce - 3 pkt, IV miejsce - 4 pkt, V miejsce - 5 pkt, itd.
7. W punktacji końcowej uwzględnia się punkty zdobyte przez poszczególne drużyny we wszystkich zawodach DMP.
8. Zwycięża drużyna, która uzyskała mniejszą liczbę punktów.
9. W przypadku uzyskania w punktacji końcowej jednakowej liczby punktów przez dwie lub więcej drużyn, o zajętych miejscach decyduje suma tzw. małych punktów, uzyskanych we wszystkich zawodach eliminacyjnych przez wszystkich zawodników drużyny. O wyższym miejscu decyduje większa liczba małych punktów. Jeżeli i tutaj występuje równość, drużyny zajmują miejsca ex aequo.
10. Ogłaszanie wyników i nagrodzenie zwycięzców powinno odbywać się podczas ostatnich zawodów cyklu PP.
11. Prawo startu w poszczególnych drużynach mają zawodnicy zgłoszeni do udziału w cyklu „Rzutowego Pucharu Polski” do GKS na podstawie kart zawodników. Zmiana

przynależności zawodnika do drużyny może nastąpić poza sezonem startów i po uzyskaniu zwolnienia z poprzedniej drużyny. Przy braku zwolnienia zawodnik przez jeden rok nie może startować w innej drużynie. Może jednak startować indywidualnie.

## **X. REGULAMIN INDYWIDUALNEGO RZUTOWEGO PUCHARU POLSKI PZW**

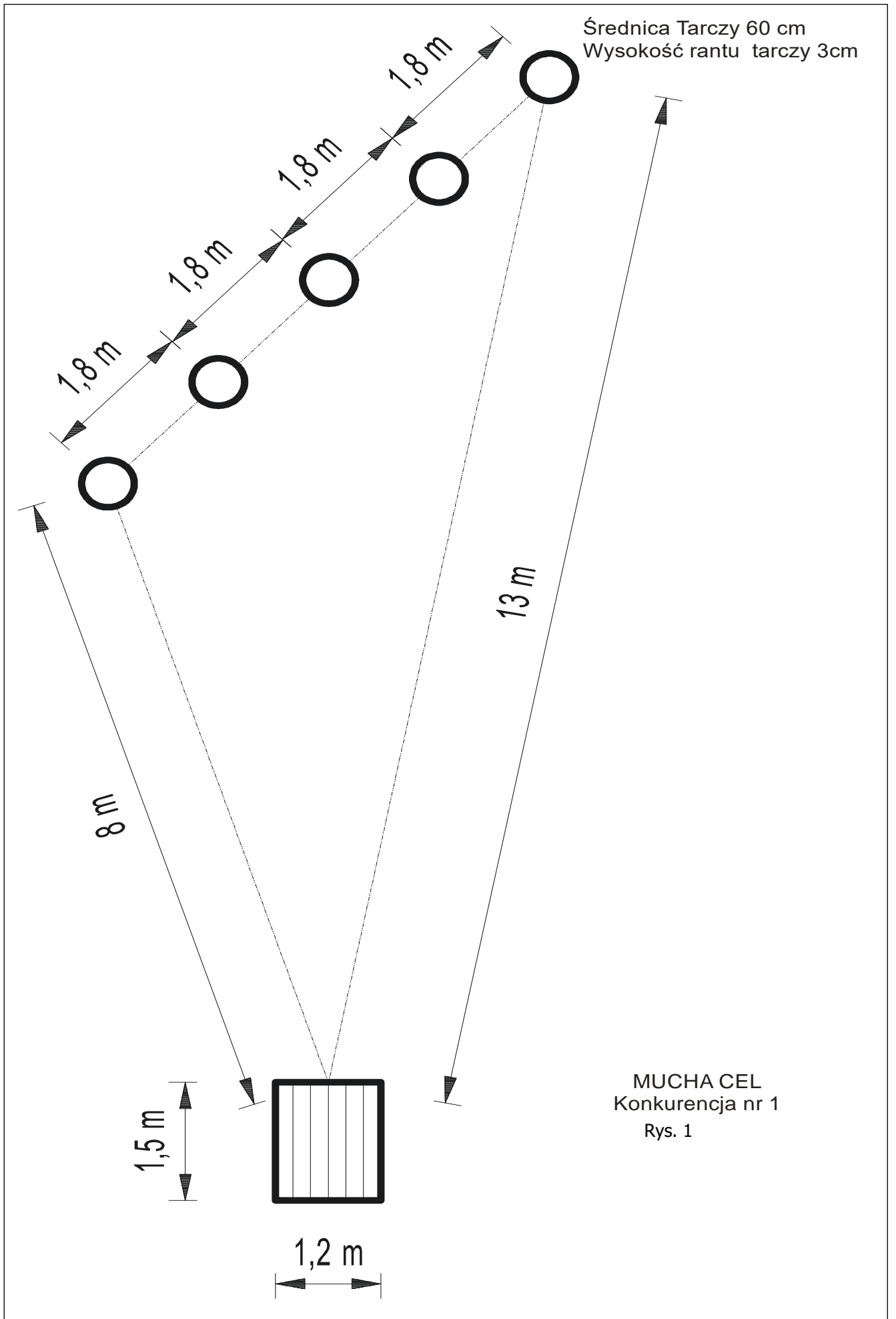
1. Zawody indywidualnego rzutowego Pucharu Polski to cykl zawodów ustalonych zgodnie z terminarzem imprez krajowych GKS.
2. Zawody pucharowe w klasyfikacji indywidualnej rozgrywa się równolegle z zawodami DMP. Organizatorzy nie mogą ograniczać liczby zawodników, którzy w wyznaczonym terminie zostaną pisemnie zgłoszeni do udziału i za których zostanie wniesiona opłata startowa.
- ~~3.~~ Zawody rozgrywane są w 5-boju mężczyzn, kobiet, juniorów, i junierek.
4. W czasie zawodów można rozgrywać również konkurencje od 6 do 9 w kategorii „OPEN”, oraz finały w konkurencjach docelowych we wszystkich kategoriach.
5. Na każdym zawodach powinny być rozgrywane dwa finały w konkurencjach docelowych według kolejności:
  - a) na pierwszych zawodach PP w sezonie - mucha cel, spinning cel;
  - b) na drugich – spinning sprawnościowy, multi cel;
  - c) na trzecich - mucha cel, spinning cel, itd.
6. Za miejsca zajęte w poszczególnych zawodach zawodnikom w kategorii mężczyzn, kobiet, junierek, juniorów przyznaje się punkty wg następującej zasady: 1 miejsce - 1 pkt, 2 miejsce - 2 pkt, 3 miejsce - 3 pkt, 4 miejsce - 4 pkt, 5 miejsce - 5 pkt, itd.
7. Wygrywa zawodnik, który za zajęte miejsca uzyska mniejszą liczbę punktów. Przy równej liczbie punktów uzyskanych przez więcej niż jednego zawodnika, o wyższym miejscu decyduje większa suma punktów uzyskanych przez zawodnika podczas zawodów w całym cyklu zawodów, jeżeli nastąpi równość, zawodnicy zajmują miejsca ex aequo.
8. W punktacji końcowej uwzględnia się punkty zdobyte przez zawodników we wszystkich zawodach „Rzutowego Pucharu Polski”
9. Ogłaszanie wyników i nagradzanie zwycięzców odbywa się łącznie z ogłaszaniem wyników drużynowych.

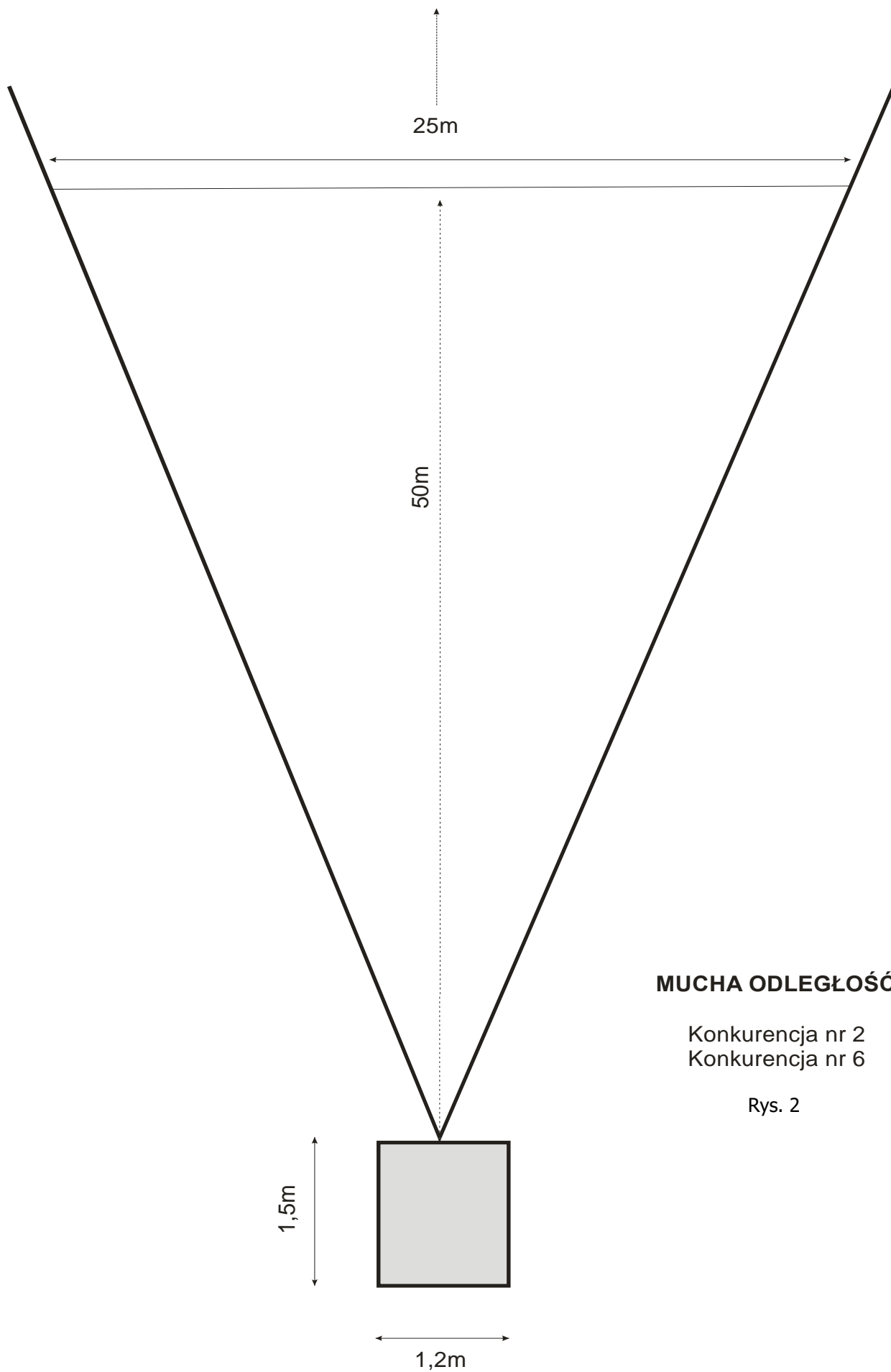
## **XI. ZASADY POWOŁYWANIA KADRY PZW**

1. Kadre PZW na dany rok GKS może powołać w kategoriach: mężczyzn, kobiet, juniorów i junierek.
2. Kadra PZW powoływana jest Uchwałą Zarządu Głównego PZW na wniosek Głównego Kapitanatu Sportowego PZW w oparciu o rekomendację trenera kadry.
3. Imienne składy kadry PZW proponują trenerzy kadry poszczególnych kategorii, na podstawie sparymetryzowanych wyników indywidualnych osiągniętych przez zawodników w imprezach sportowych, wg kryteriów określonych w niniejszych Zasadach.
4. Ustala się następujące liczby członków kadry PZW:
  - a) mężczyźni do 8 zawodników;
  - b) kobiety do 6 zawodniczek;
  - c) juniorzy do 8 zawodników;



- d) juniorki do 6 zawodniczek.
5. Członek kadry PZW może w każdym czasie zrezygnować z członkostwa na własną prośbę.
  6. Skład kadry PZW, w uzasadnionych przypadkach, może być uzupełniony lub rozszerzony w trakcie sezonu startów na wniosek trenera, za akceptacją GKS.
  7. GKS corocznie przed sezonem określa i podaje do publicznej wiadomości imprezy sportowe typowane do cyklu zawodów PP, zgodnie z Terminarzem Imprez Sportowych Międzynarodowych i Krajowych.
  8. GKS podaje do publicznej wiadomości wyniki prowadzonych klasyfikacji.
  9. W mistrzostwach Świata i Europy bierze udział reprezentacja Polski PZW typowana z zawodników kadry PZW – decyzję podejmuje GKS na wniosek trenera reprezentacji.
  10. Programem przygotowań do Mistrzostw Świata i Europy objęta jest wyłącznie reprezentacja Polski.
  11. Zasady powoływania kadry PZW:
    - a) Skład rzutowej kadry PZW zostaje ustalony na podstawie wyników z wszystkich zawodów indywidualnych z roku poprzedzającego rok powołania, obliczonych przy pomocy punktacji "Rzutowego Pucharu Polski".
    - b) Kadre PZW w dyscyplinie rzutowej powołuje się wg następującego klucza:
      - Mężczyźni:**
        - zawodnicy, którzy zajęli miejsca 1-6 w 5-boju;
        - dwóch zawodników z powołania trenera.
      - Kobiety:**
        - zawodniczki, które zajęły miejsca 1-4 w 5-boju;
        - dwie zawodniczki z powołania trenera.
      - Juniorzy:**
        - zawodnicy, którzy zajęli miejsca 1-6 w 5-boju;
        - dwóch zawodników z powołania trenera.
      - Juniorki:**
        - zawodniczki, które zajęły miejsca 1-4 w 5-boju;
        - dwie zawodniczki z powołania trenera.

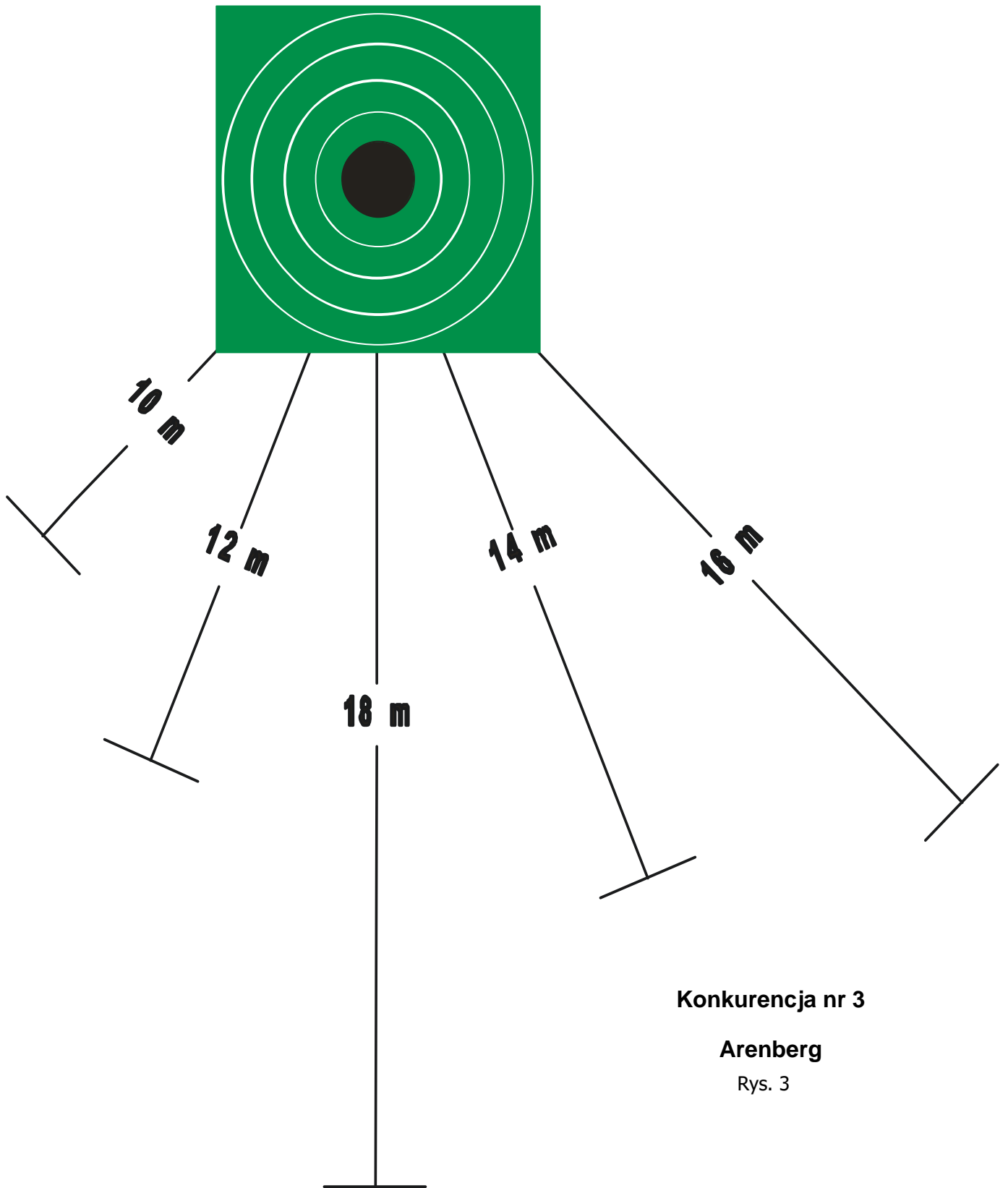




## MUCHA ODLEGŁOŚĆ

Konkurencja nr 2  
Konkurencja nr 6

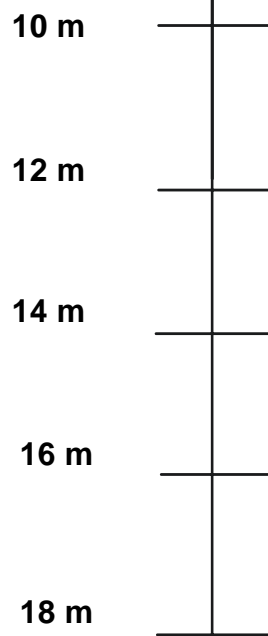
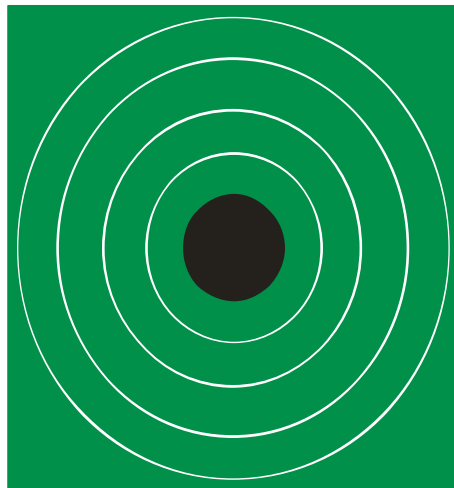
Rys. 2



**Konkurencja nr 3**

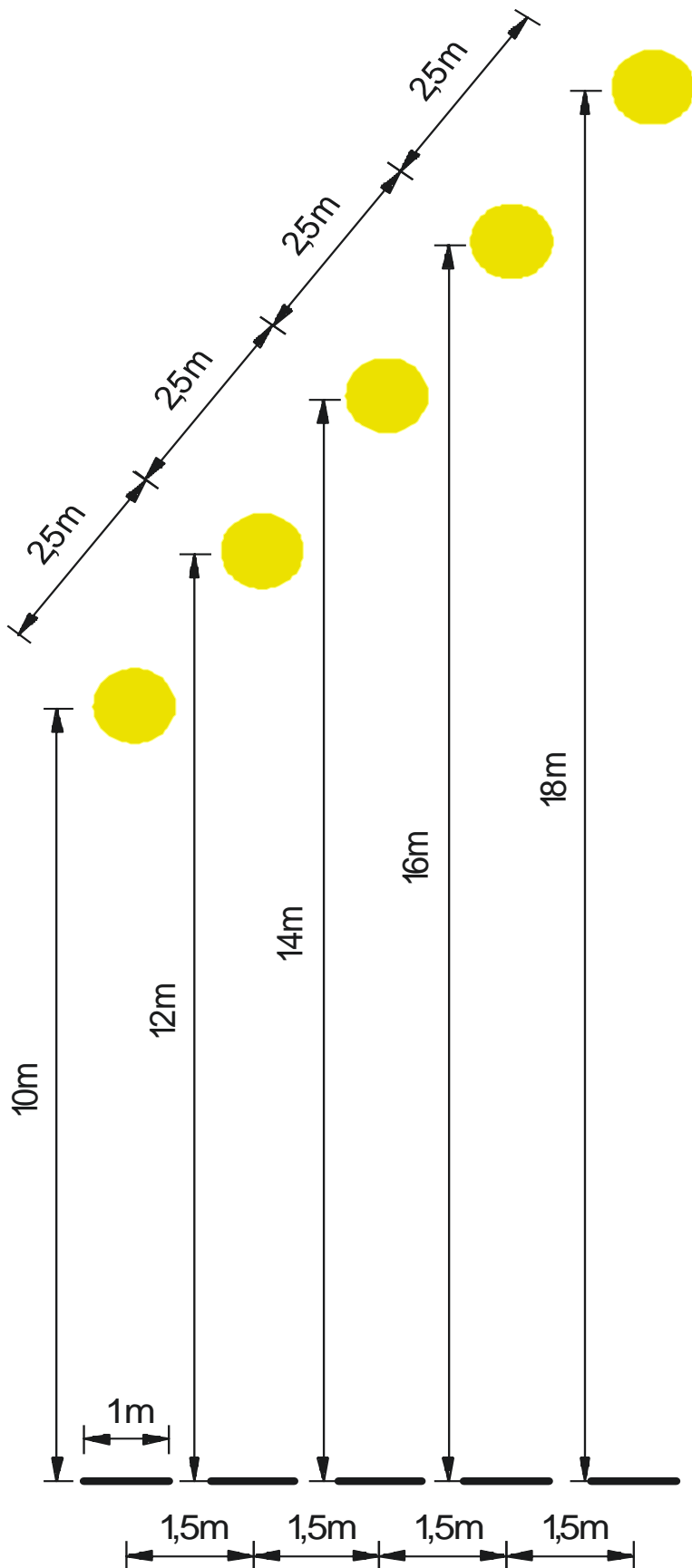
**Arenberg**

Rys. 3



**KONKURENCJA NR 3 ARENBERG**

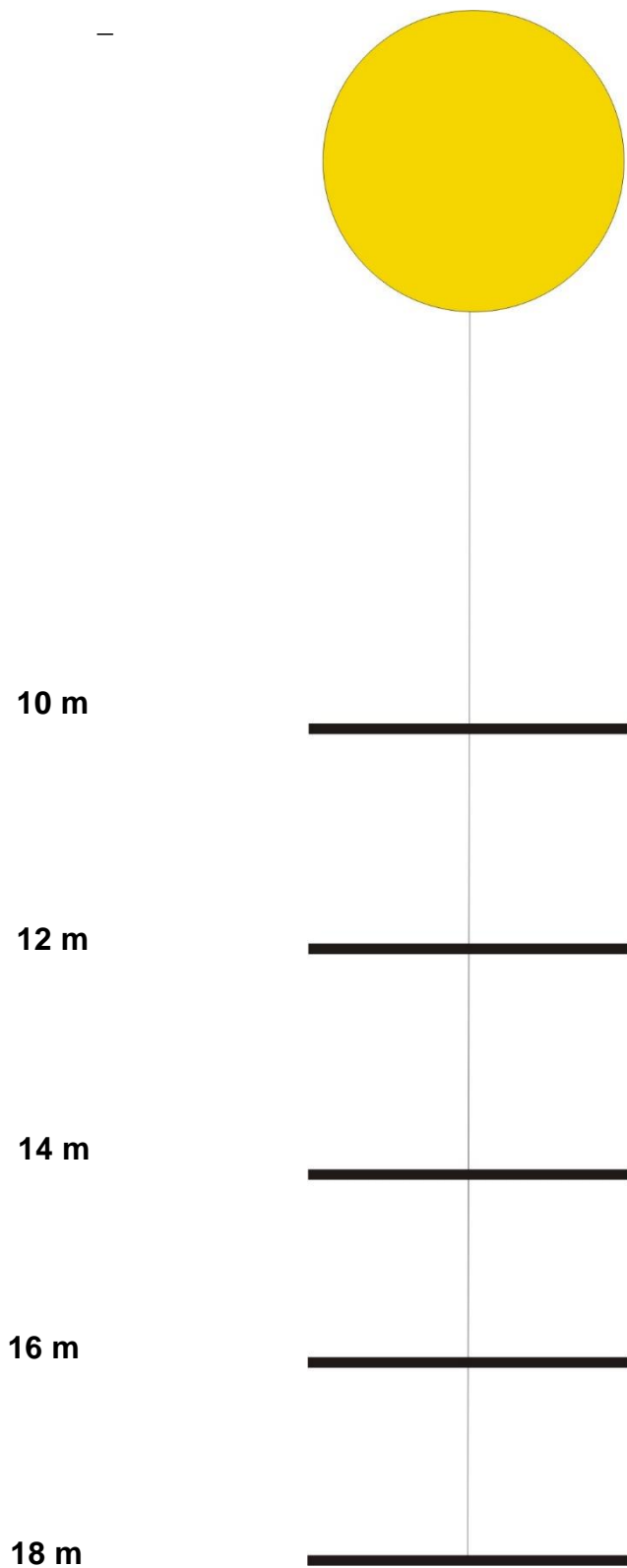
**NA HALI  
Rys.3.1**



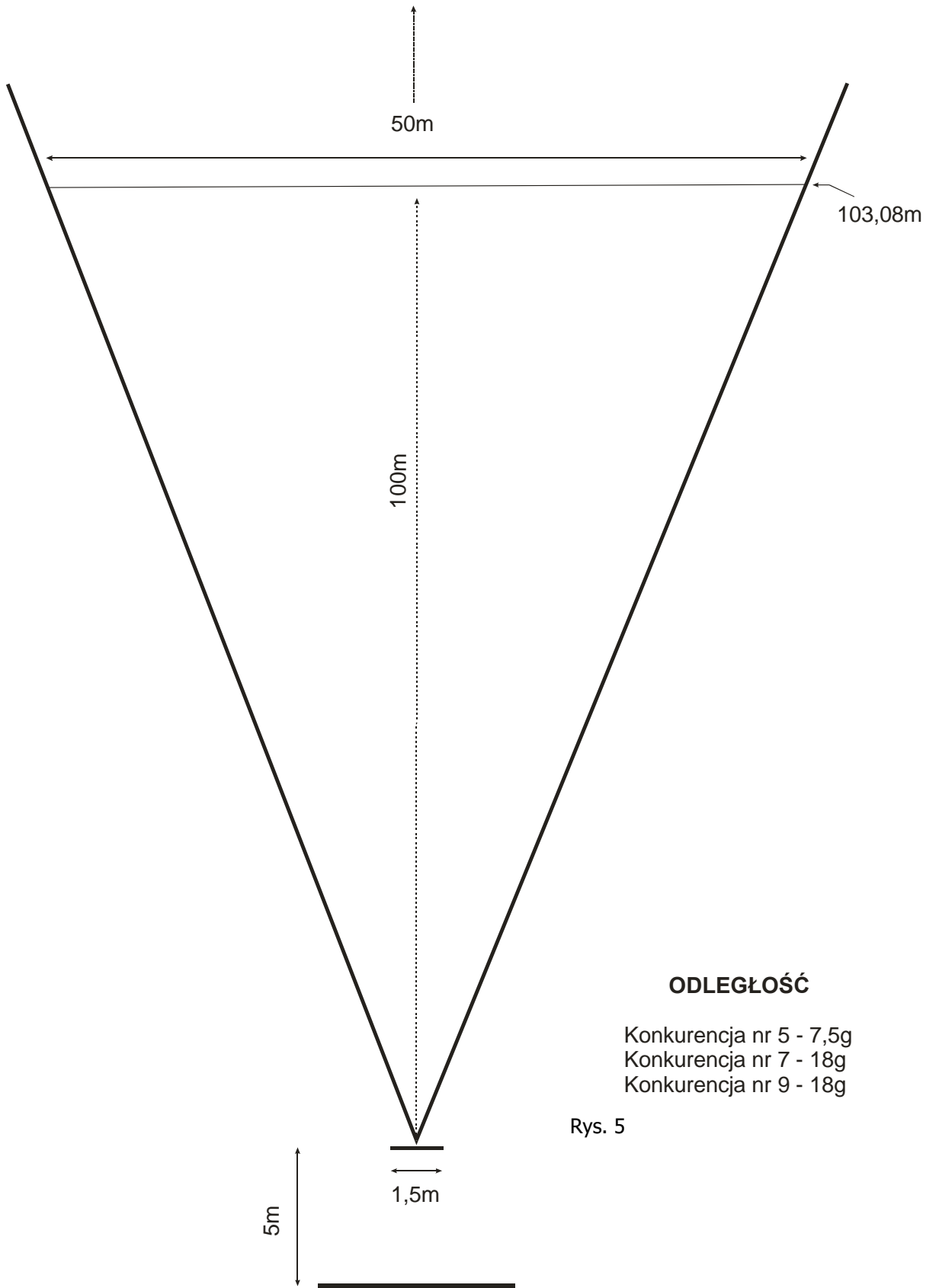
KONKURENCJA NR 4  
SPINNING SEL

KONKURENCJA NR 8  
MULTI CEL 18g.  
ODLEGŁ. 12,14,16,18,20m

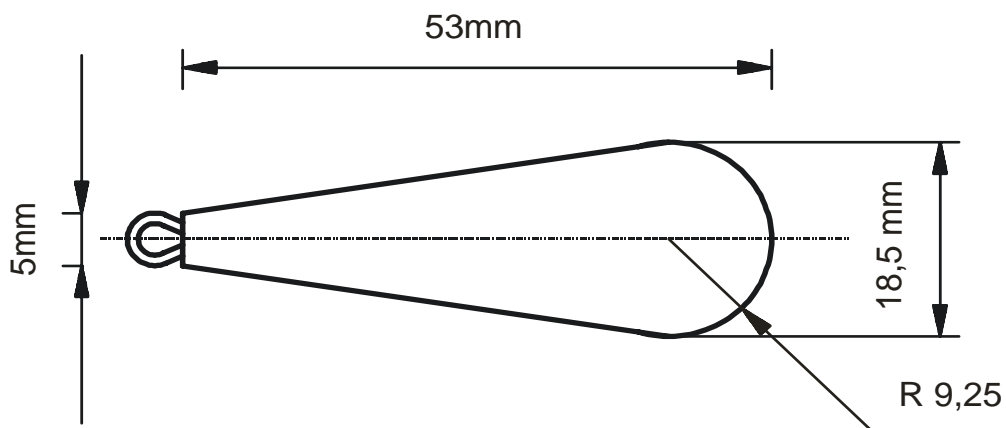
Rys. 4



KONKURENCJA NR 4  
SPINNING CEL NA HALI  
ODLEGŁ. 10,12,14,16,18 metrów  
Rys. 4.1





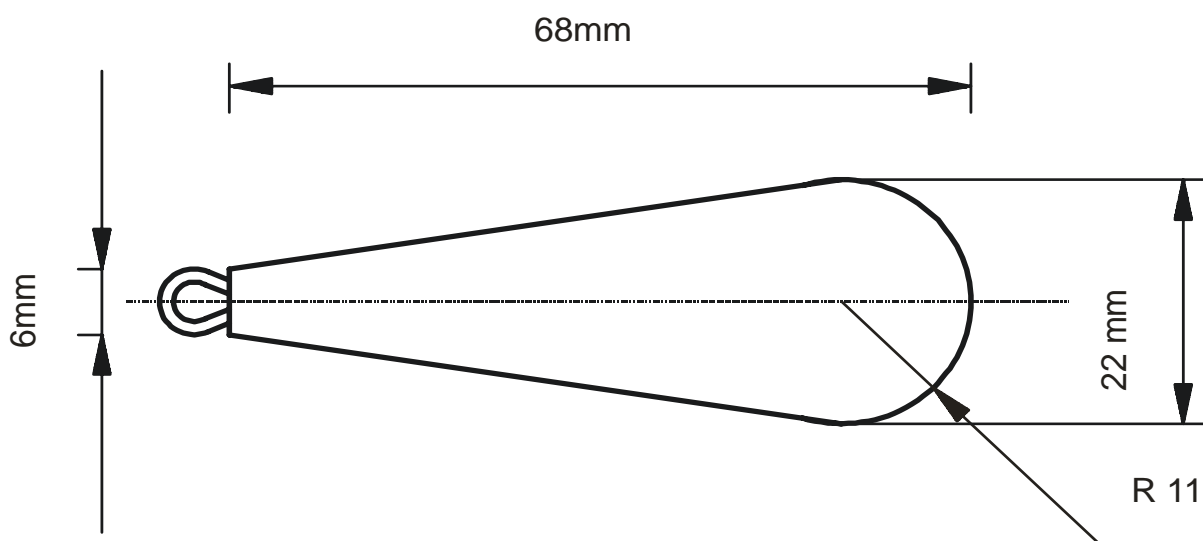


## CIĘŻAREK 7,5 g

### Tolerancja dopuszczalna:

Długość	+/- 0,3mm
Wielkość główki	+/- 0,3mm
Waga	+/- 0,15 g
Kolor	biały

Rys. 6

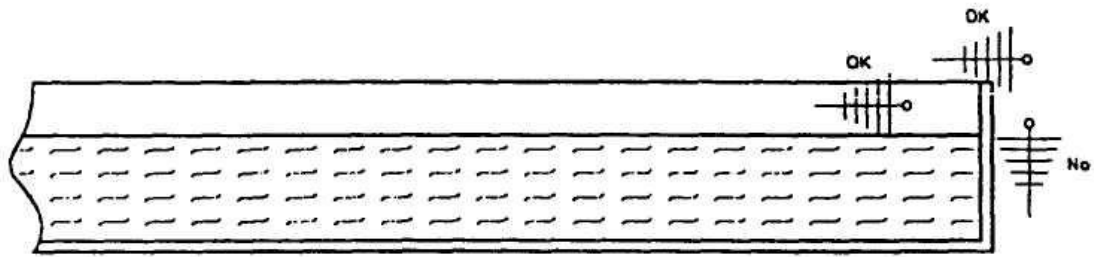


## CIĘŻAREK 18g

### Tolerancja dopuszczalna:

Długość	+/- 0,3mm
Wielkość główki	+/- 0,3mm
Waga	+/- 0,3 g
Kolor	biały

Rys. 7



—  
—

—

—

—

— Rys. 8 Basen konkurencji mucha cel - zaliczenie wyniku uznaje się za trafiony "OK"

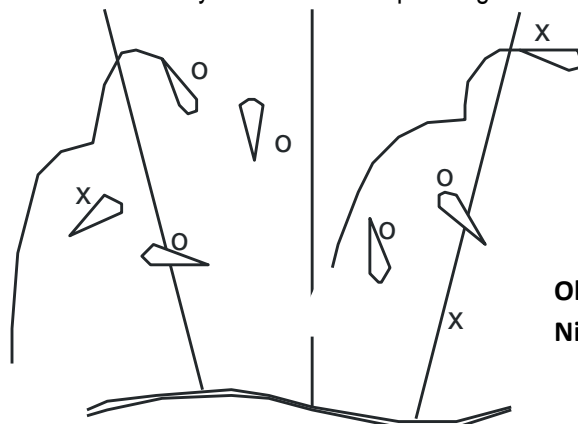
—



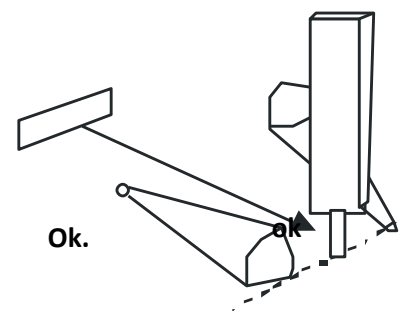
— Rys. 9 Tarcza Arenberg - zaliczenie wyniku na 10 pkt. "OK"



— Rys.10 Tarcza spinning cel - zaliczenie wyniku za trafiony "OK"



Ok - o  
Nie - x



—

— Rys.11 Odległość spinningowa - zaliczenie wyniku "OK"

—

—

—

# PRZYKŁADOWE Karty startowe

## Konkurencja 1

Zawodnik		Klub/Okręg										Nr Start.								
Czas 5 min 30 sek.	Konkurencja 1	Młucha cel	RZUTY SUCHE	3	1	4	2	5	3	1	4	2	5	SUMA						
			RZUTY MOKRE	1	2	3	4	5	1	2	3	4	5							
			Razem pkt.																	
Podpis sędziego		Podpis zawodnika										<table border="1"> <tr> <td> </td><td> </td><td> </td><td> </td> </tr> <tr> <td>min</td><td>sek</td><td colspan="2">1/10</td> </tr> </table> <p>Czas</p>					min	sek	1/10	
min	sek	1/10																		

## Konkurencja 2

Zawodnik		Klub/Okręg		Nr Start.
Czas 5 min.	Konkurencja 2	Odległość muchowa, jednoręczna	1-szy rzut mb=	2-gi rzut mb=
			prędkość wiatru bez pomiaru	
			prędkość wiatru do 3 m/sek	
			prędkość wiatru ponad 3 m/sek	
Podpis sędziego		Podpis zawodnika		2

## Konkurencja 3

Zawodnik		Klub/Okręg					Nr Start.								
Czas 5 min.	Konkurencja 3	Spinning sprawnościowy 7,5g	z pod siebie	prawy boczny	z nad głowy	lewy boczny	dowolny	SUMA							
			1	2	3	4	5								
			1-szy rzut												
Podpis sędziego		Podpis zawodnika					<table border="1"> <tr> <td> </td><td> </td><td> </td><td> </td> </tr> <tr> <td>min</td><td>sek</td><td colspan="2">1/10</td> </tr> </table> <p>Czas</p>					min	sek	1/10	
min	sek	1/10													



## Konkurencja 7

Czas 1 min. na każdy rzut <b>Konkurencja 7</b> Odległość spinningowa oburęczna 18g	Zawodnik _____ Klub/Okręg _____ Nr Start. _____		
	1-szy rzut mb=	2-gi rzut mb=	3-ci rzut mb=
	prędkość wiatru bez pomiaru		
	prędkość wiatru do 3 m/sec		
	prędkość wiatru ponad 3 m/sec		
Podpis sędziego _____	Podpis zawodnika _____		7

## Konkurencja 8

Czas 8 min. <b>Konkurencja 8</b> Multi cel 18g jednoręcznie	Zawodnik _____ Klub/Okręg _____ Nr Start. _____											
	I-sza seria	II-ga seria	SUMA									
	stanowisko	1 2 3 4 5	1 2 3 4 5									
	1-szy rzut											
	2-gi rzut											
		Razem pkt.										
Podpis sędziego _____	Podpis zawodnika _____		<table border="1" style="display: inline-table; border-collapse: collapse;"> <tr> <td style="width: 20px; height: 20px;"></td> <td style="width: 20px; height: 20px;"></td> <td style="width: 20px; height: 20px;"></td> <td style="width: 20px; height: 20px;"></td> </tr> <tr> <td style="font-size: 8px;">min</td> <td style="font-size: 8px;">sek</td> <td style="font-size: 8px;">1/10</td> <td></td> </tr> </table> Czas					min	sek	1/10		8
min	sek	1/10										

## Konkurencja 9

Czas 1 min. na każdy rzut <b>Konkurencja 9</b> Multi odległość 18g oburęczna	Zawodnik _____ Klub/Okręg _____ Nr Start. _____		
	1-szy rzut mb=	2-gi rzut mb=	3-ci rzut mb=
	prędkość wiatru bez pomiaru		
	prędkość wiatru do 3 m/sec		
	prędkość wiatru ponad 3 m/sec		
Podpis sędziego _____	Podpis zawodnika _____		9

